



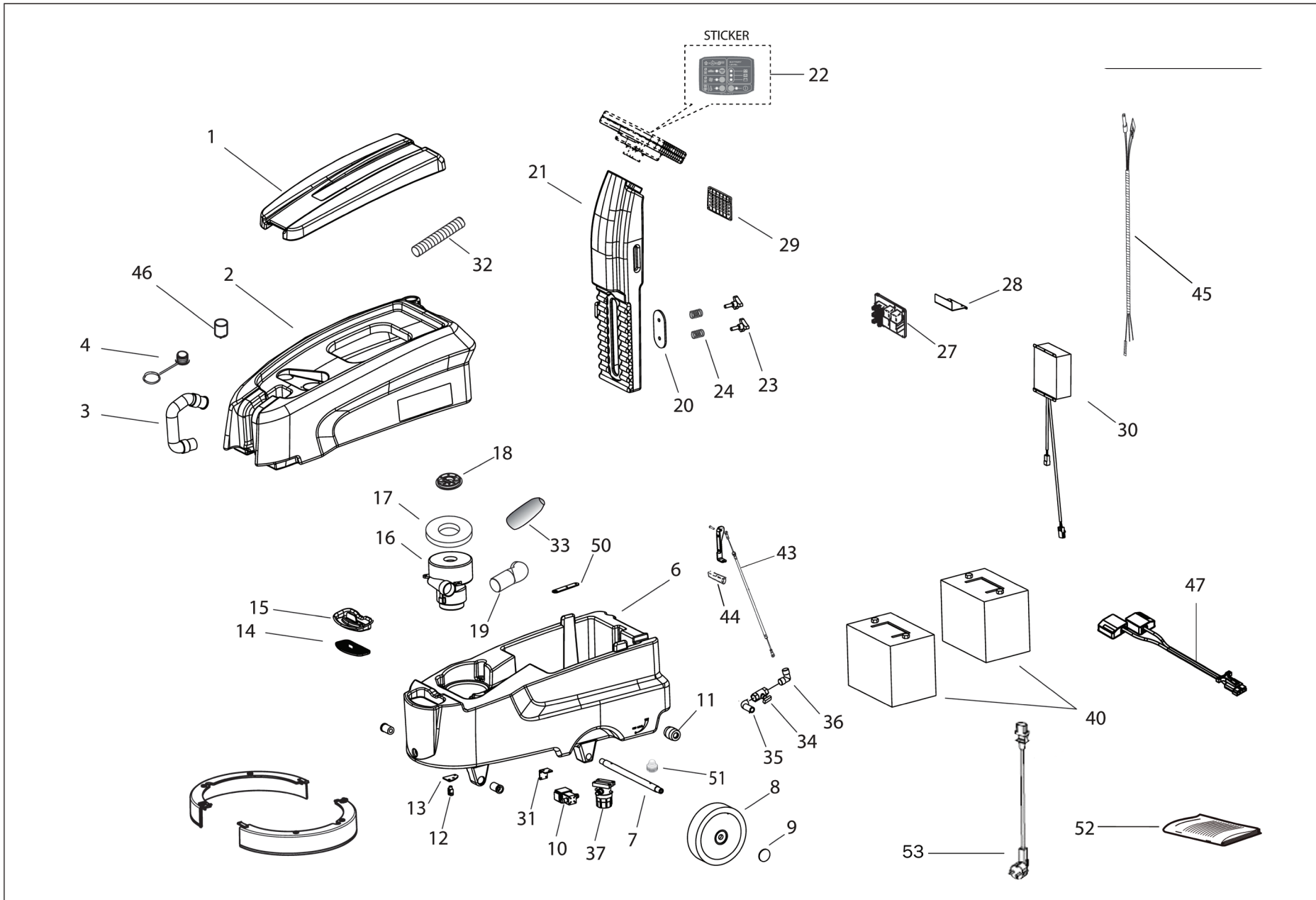
NANOscrub B45



01.10.2023

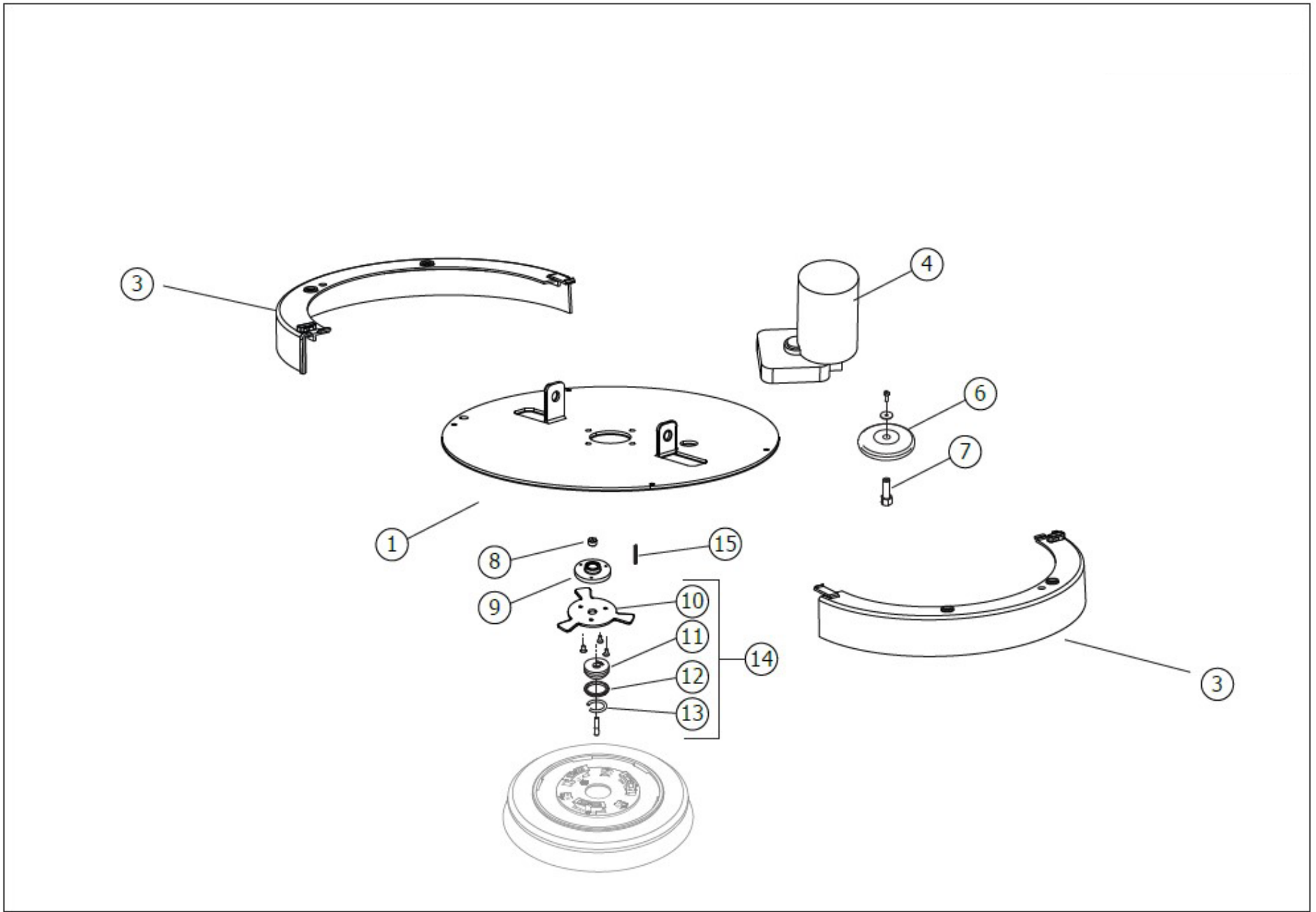
890776.000000 NANOscrub B45



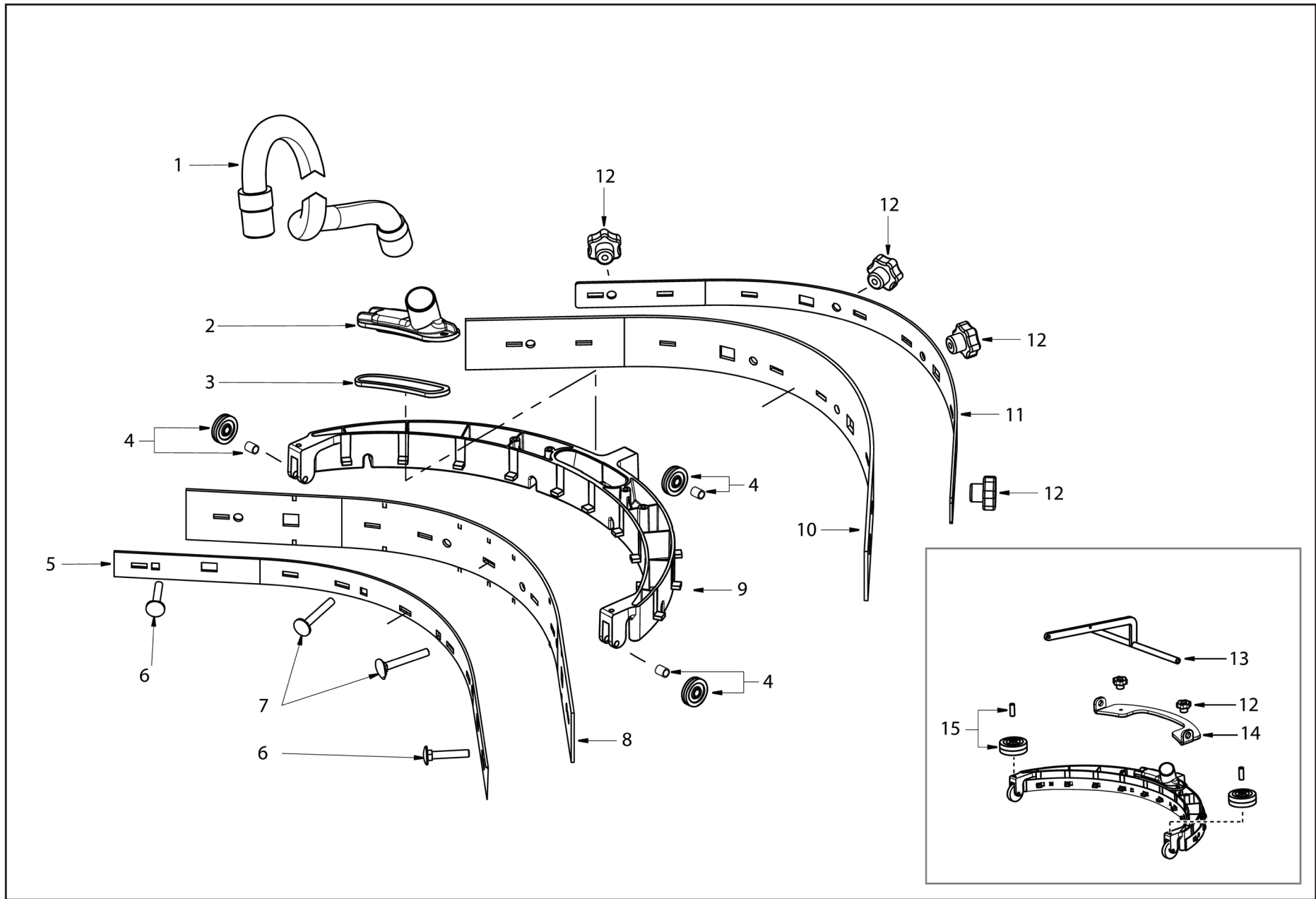




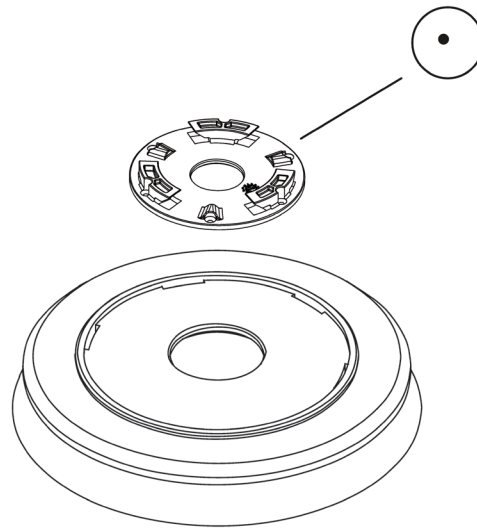
| Nr./No. | Artikelnr./Part No. | Bezeichnung | Name |
|----------------|----------------------------|---|--|
| 1 | 891776.004001 | Deckel Schmutzwassertank, dunkelgrau | dark grey cap for upper tank |
| 2 | 891776.004002 | Schmutzwassertank | upper tank |
| 3 | 891776.0040031 | Ablassschlauch | drain hose |
| 4 | 891776.004004 | Deckel für Ablassschlauch | cap for drain hose |
| 6 | 891776.004006 | Frischwassertank | lower tank |
| 7 | 891776.004007 | Radachse | wheel shaft |
| 8 | 891776.004008 | Räder | wheel |
| 9 | 891776.004009 | Radabdeckungen grau | cap for wheel |
| 10 | 891771.006017 | Magnetventil 24 V | solenoid valve 24V |
| 11 | 891776.004011 | Räder Sauglippen | squeegee wheel |
| 12 | 891776.004012 | Gabelkopf mit Gewindebohrung M6 | lever stop bracket |
| 13 | 891776.004013 | Wassergangsteuerung | water gear control |
| 14 | 891776.004014 | Frischwassersieb | tank grid filter |
| 15 | 891776.004015 | Deckel für Frischwassertank | tank cap |
| 16 | 850652.000000 | Saugmotor 24 V / 450 W | vacuum motor 24 V / 450 W |
| 17 | 891776.004017 | Schaumstoffdichtung Saugmotor | suction motor gasket |
| 18 | 891776.004018 | Berührschutz, Motor | protection |
| 19 | 891776.004019 | Dämmschaum, Abluft | Insulating foam |
| 21 | 891776.004021 | Steuerstange, dunkelgrau | steering column |
| 22 | 891776.004022 | Label Bedienfeld | panel sticker |
| 24 | 891776.004024 | Feder | spring |
| 27 | 891776.004027 | Steuerplatine (Wasserstopfunktion) | control board (water stop function) |
| 28 | 891776.004028 | Befestigungsplatte für Platine | fixing plate for electronic plate |
| 29 | 891776.004029 | Deckel des Schaltkastens | electric box cover |
| 30 | 891776.004030 | Ladegerät, intern | battery charger 24V 12A |
| 32 | 891776.004032 | Siphonschlauch | siphon hose |
| 33 | 891776.004033 | Schwammfilter | sponge filter |
| 34 | 891776.004034 | Kugelhahn | faucet |
| 35 | 891776.004035 | Winkelfitting | hose fitting union elbow |
| 36 | 891776.004036 | Krümmer | elbow |
| 40 | 891776.004040 | Gelbatterie 12V | gel battery 12v |
| 43 | 891776.004043 | Bowdenzug | squeegee lift cable |
| 44 | 891776.004044 | Griff Bowdenzug | handle |
| 45 | 891776.004045 | Kabelsatz | complete main wiring |
| 46 | 891776.004046 | Ansaugefilter, Motor | filter suction |
| 47 | 891776.004047 | Verbindungskabel Batterie-Ladegerät | battery cable |
| 50 | 891776.004050 | Hubseilführungsplatte | Lifting rope guide plate |
| 51 | 891776.004051 | Deckel, Frischwasserablauf | tang drain cap assembly |
| 52 | | Betriebsanleitung (Download https://www.clean-track.de/) | manual (download https://www.clean-track.de/) |
| 53 | 891776.004052 | Anschlusskabel | connecting cable |



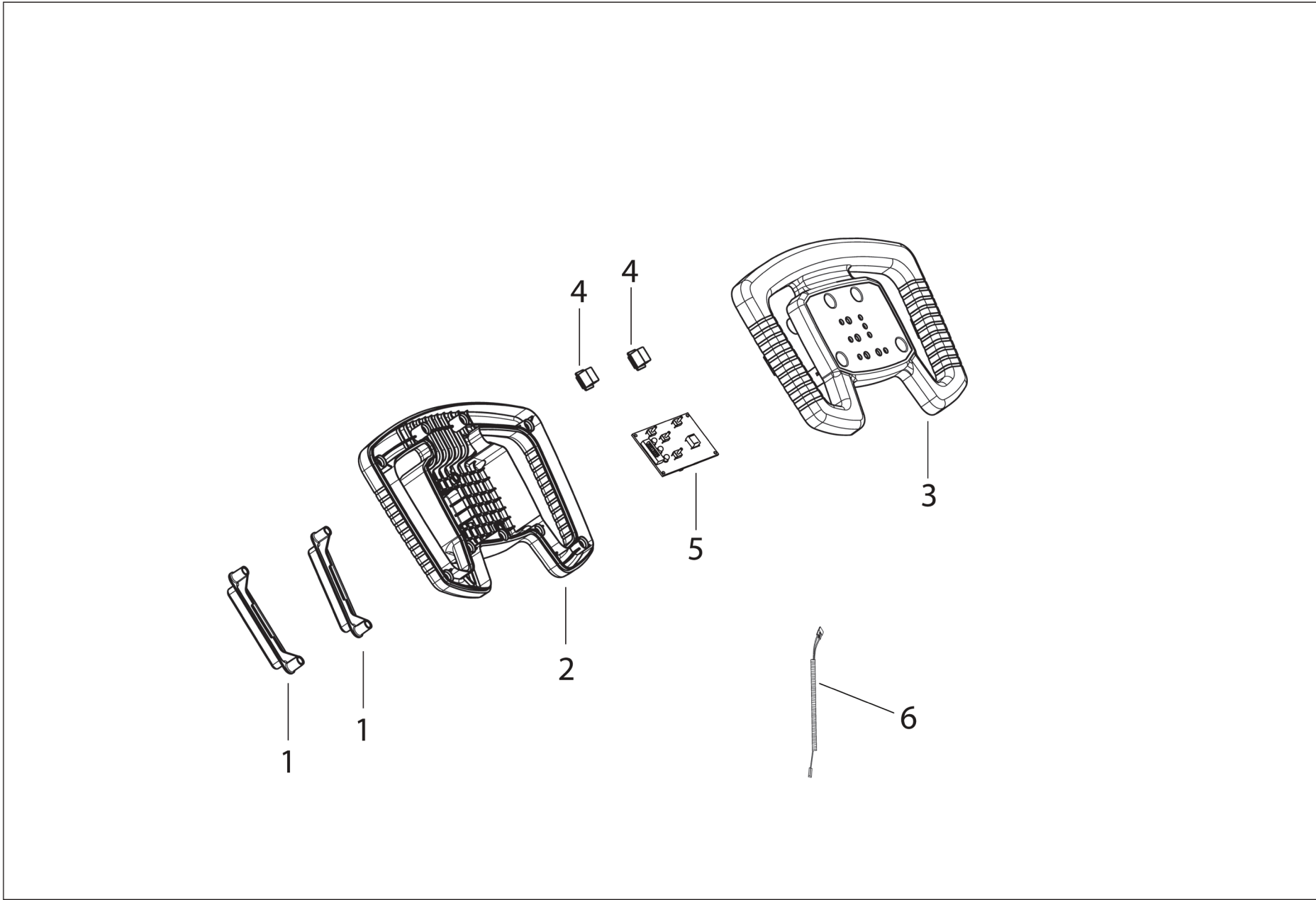
| | |  |  |
|--------|----------------------|---|---|
| Nr./No | Artikelnr. /Part No. | Bezeichnung | Name |
| 1 | 891776.007001 | Bürstenplatte | brush plate |
| 3 | 891776.007003 | Spritzschutz-Halterung | splash guard cover mounting |
| 3.1 | 891776.0070031 | Spritzschutz | splash guard cover |
| 4 | 850653.000000 | Saugmotor 24 V / 400 W | vacuum motor 24 V / 400 W |
| 6 | 891776.007006 | Anfahrrad | bumper wheel grey |
| 7 | 891776.007007 | Achse, Anfahrrad | support for bumper wheel |
| 8 | 891776.007008 | Hülse | bushing |
| 9 | 891776.007009 | Flansch | connection flange |
| 10 | 891776.007010 | Antriebsflansch | brush coupling |
| 11 | 891776.007011 | Antriebsflansch Zentrierung | brush coupling centering bushing |
| 12 | 891776.007012 | offener Ring | opened ring |
| 13 | 891776.007013 | O-Ring | o-ring D=5,34 mm |
| 14 | 891776.007014 | Flansch-Set, Antrieb | brush coupling kit |
| 15 | 891776.007015 | Passfeder | feather key |



| Nr./No | Artikelnr. /Part No. |  |  |
|--------|----------------------|---|---|
| | | Bezeichnung | Name |
| 1 | 891776.009001 | Saugschlauch | vacuum hose |
| 2 | 891776.009002 | Abdeckung des Saugfachs | squeegee suction compartment cover |
| 4 | 891776.009004 | Rad kugelgelagert für Saugbalken | wheel set |
| 5 | 891776.009005 | Befestigungsleiste, Sauglippe vorne | front blade holder |
| 6 | 891776.009006 | Schrauben M6x40 | screw M6x40 |
| 7 | 891776.009007 | Schrauben M6x60 | screw M6x60 |
| 8 | 911085.000000V | Sauglippe vorne | squeegee front |
| 9 | 891776.009009 | Sauglippenkörper | squeegee body |
| 10 | 911085.000000H | Sauglippe hinten | squeegee rear |
| 11 | 891776.009011 | Befestigungsleiste, Sauglippe hinten | back blade holder |
| 12 | 891776.009012 | Drehknöpfe (Durchgangsloch mit Gewinde) | knob (threaded pass-through hole) |
| 13 | 891776.009013 | Sauglippenhebel | squeegee lever lift |
| 14 | 891776.009014 | Sauglippenhalterung | squeegee support |
| 15 | 891776.009015 | Anfahrrad Saugbalken mit Gleitlager | bushing |

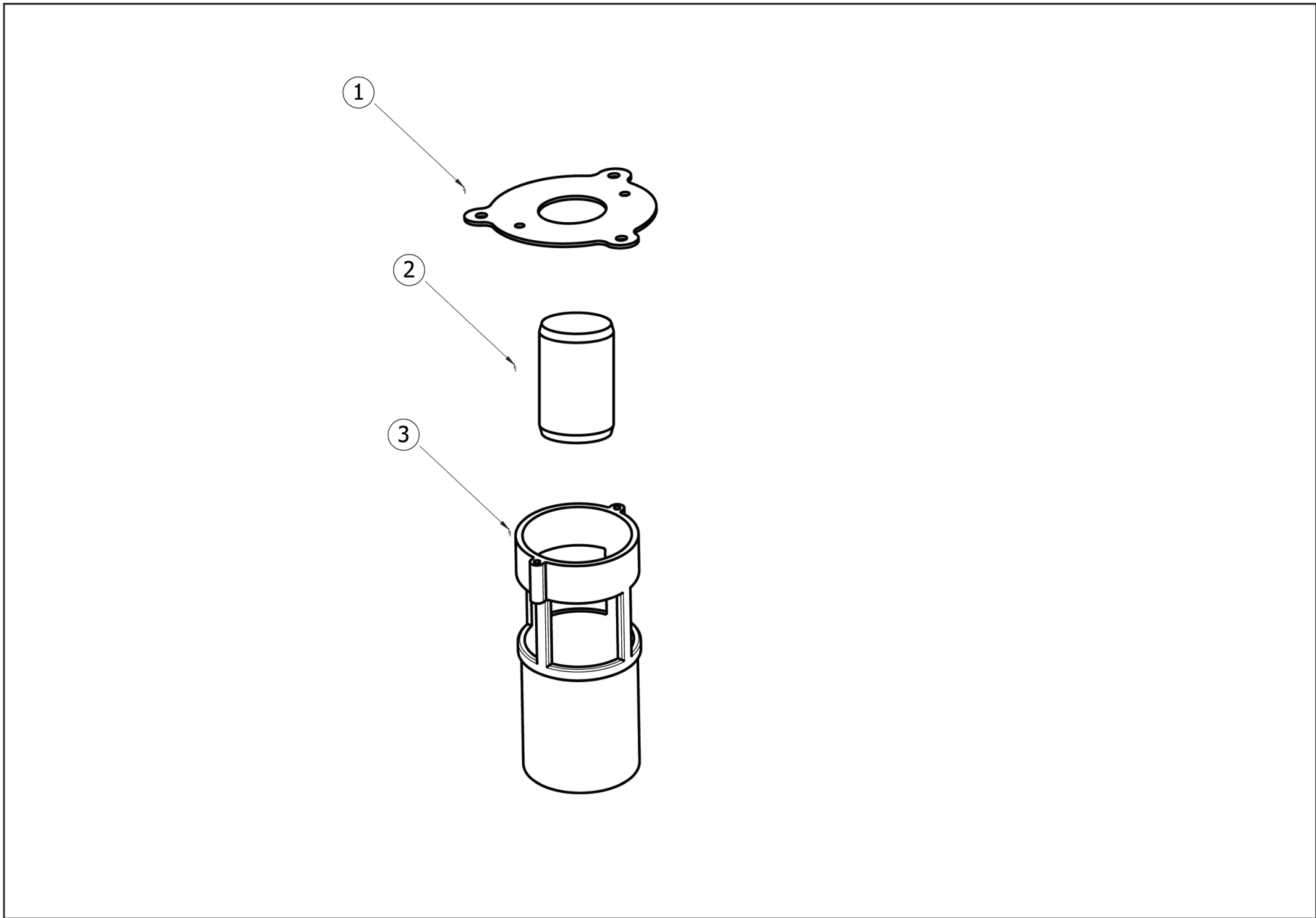


| Nr./No | Artikelnr. /Part No. | Bezeichnung | Name |
|--------|----------------------|-------------|--------|
| 1 | 891776.011001 | Flansch | flange |





| Nr./No. | Artikelnr./Part No. | Bezeichnung | Name |
|----------------|----------------------------|------------------------------------|------------------------------|
| 1 | 891776.013001 | Hebel | lever |
| 2 | 891776.013002 | unterer Schalengriff | lower shell grip |
| 3 | 891776.013003 | oberer Schalengriff | upper shell grip |
| 4 | 891776.013004 | Schalter für Chemikalien/Wasser | switch for chemicals/water |
| 5 | 891776.013005 | Steuerplatine | control board |
| 6 | 891776.013006 | Verkabelung Steuerplatine-Tastatur | wiring control card-keyboard |





| Nr./No. | Artikelnr./Part No. | Bezeichnung | Name |
|----------------|----------------------------|--------------------------------|-----------------|
| 1 | 891776.015001 | Verbindungsstück für Schwimmer | interface float |
| 2 | 891776.015002 | Schwimmer | float |
| 3 | 891776.015003 | Schwimmergehäuse | floater housing |