



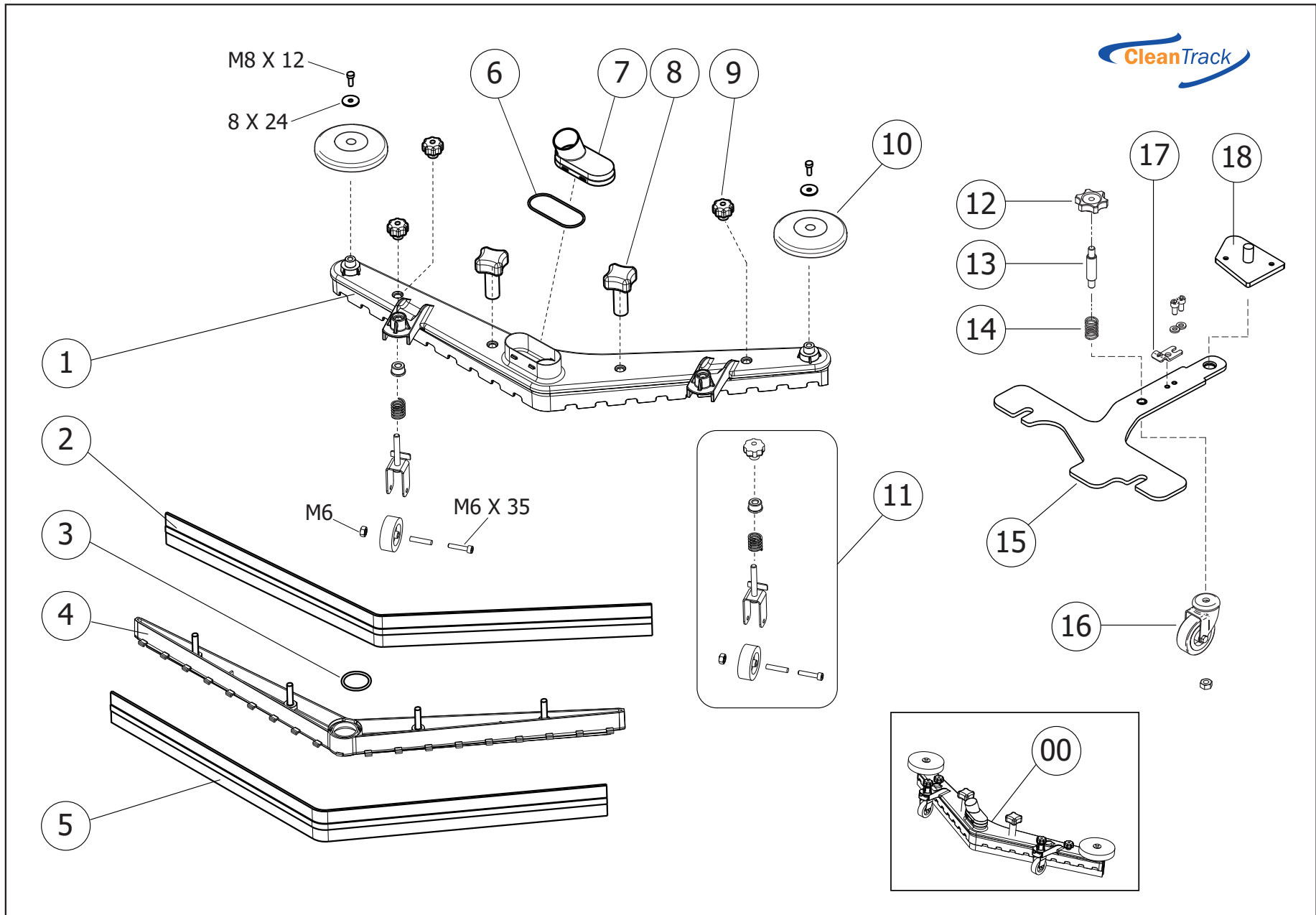
# NANOscrub 50 EVO



01.09.2021

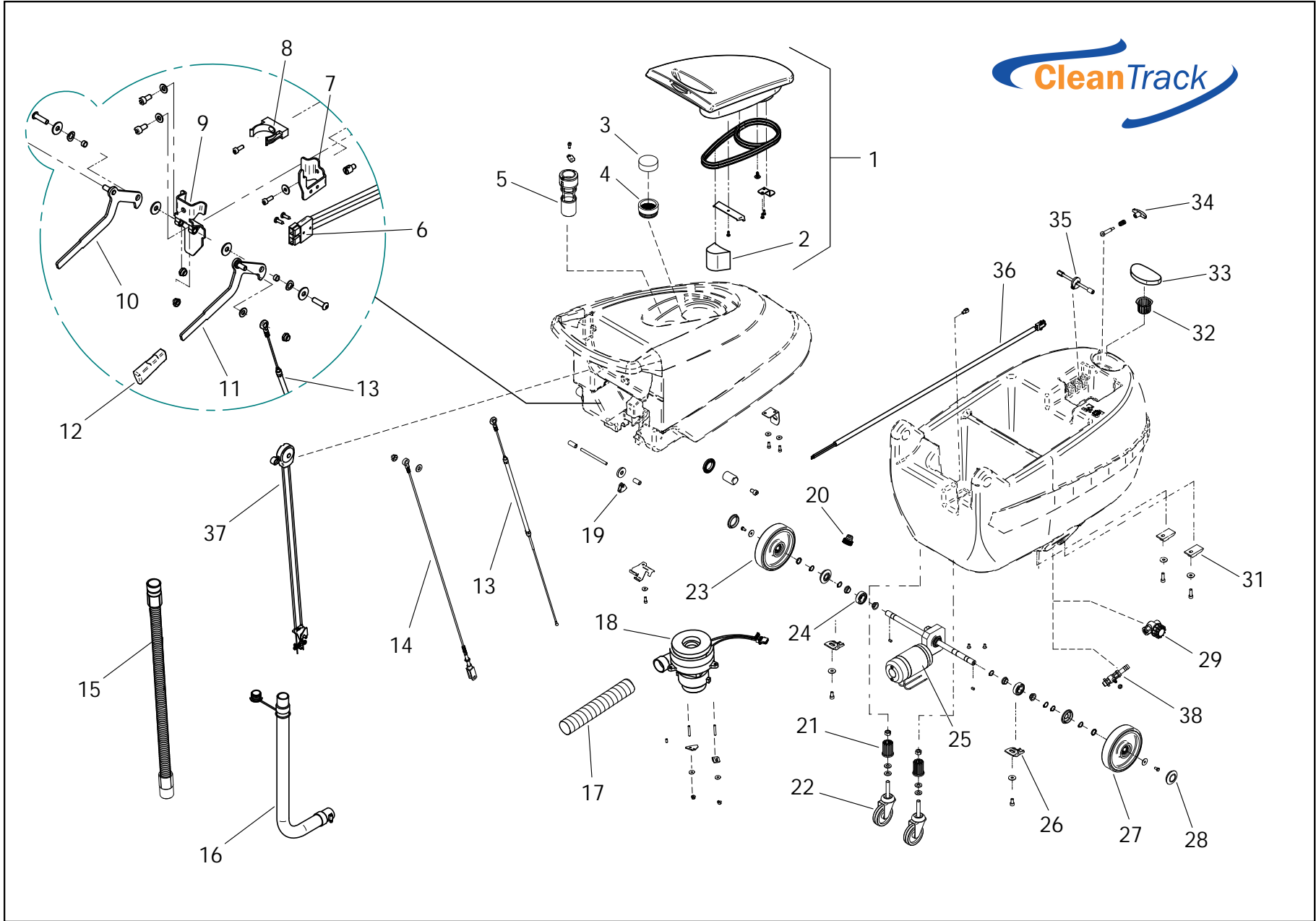
890771.000000 & 890772.000000





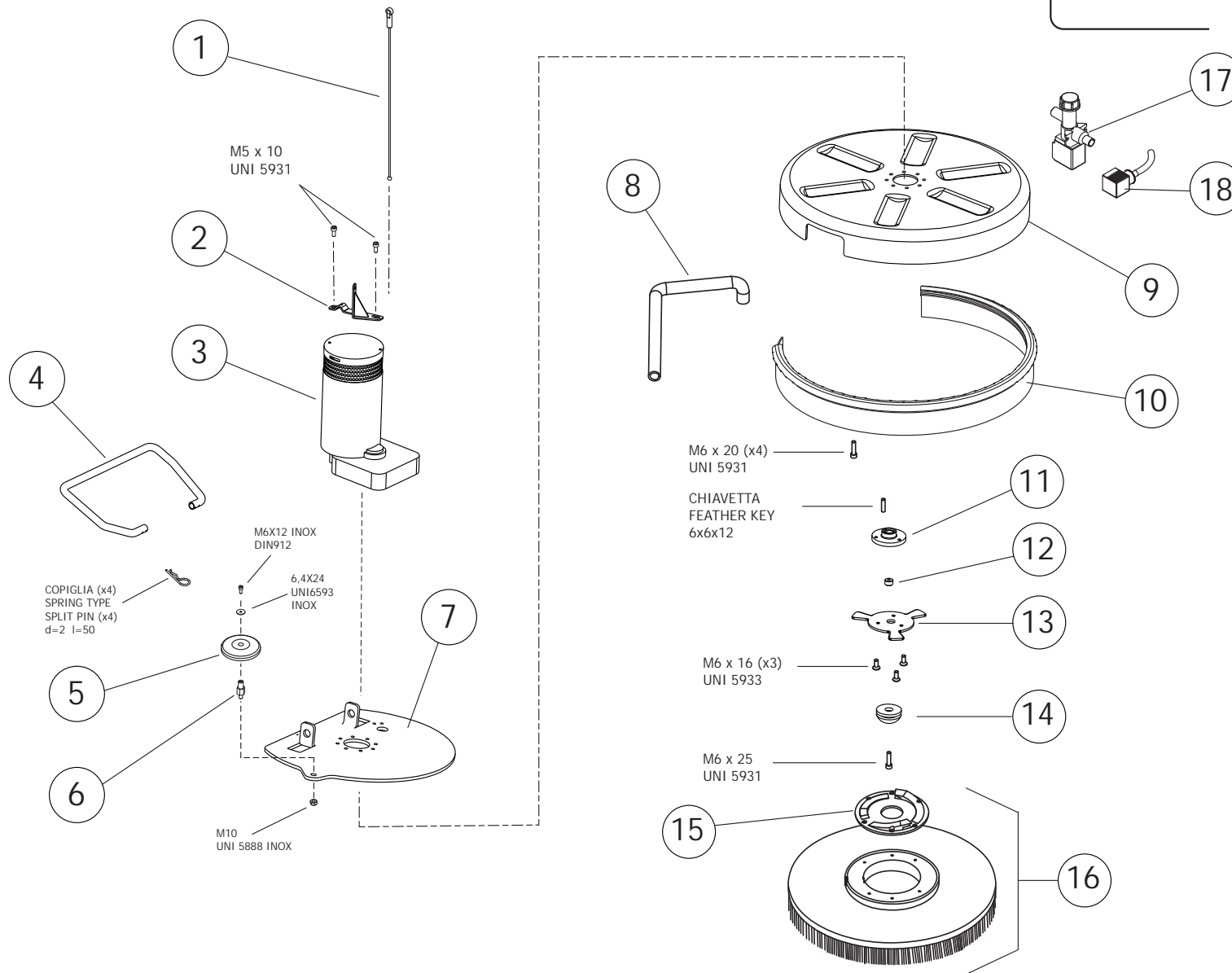


<b>Nr.</b>	<b>Artikelnr./Part-No.</b>	<b>Artikelname</b>	<b>Name</b>
0	891771.004000	Saugfuss, komplett	SQUEEGEE ASSY
2	911082.000000F	Sauglippe vorne	SQUEEGEE FRONT
3	891771.004003	Dichtungsring 4143	O-RING
4	891771.004004	Sauglippen-Halterung	SQUEEGEE BLADES HOLDER
5	911082.000000B	Sauglippe hinten	SQUEEGEE BACK
6	891771.004006	Dichtungsring 3275	O-RING 3275
7	891771.004007	Saugstutzen	SQUEEGEE SUCTION COMPARTMENT COVER
8	891771.004008	Drehknopf D.52 M8	KNOB D.52 M8
9	891771.004009	Drehknopf M8	KNOB M8
10	891771.004010	Stoßfänger	BUMPER
11	891771.004011	Führungsrollen Saugfuss	SQUEEGEE WHEEL ASSEMBLY
12	891771.004012	Drehknopf M8	KNOB M8
13	891771.004013	Justierbolzen	ADJUSTING PIN
14	891771.004014	Feder	SPRING
15	891771.004015	Saugfusshalter	SQUEEGEE SUPPORT
16	891771.004016	Gummi-Rad für Saugfusshalter, ø 50 mm	SQUEEGEE WHEEL (D.50)
17	891771.004017	Befestigungsbügel für Saugfußhalterung	BRACKET FOR SQUEEGEE LIFT CABLE
18	891771.004018	Stützbolzen für Saugfußhalterung	SQUEEGEE SUPPORT PIN

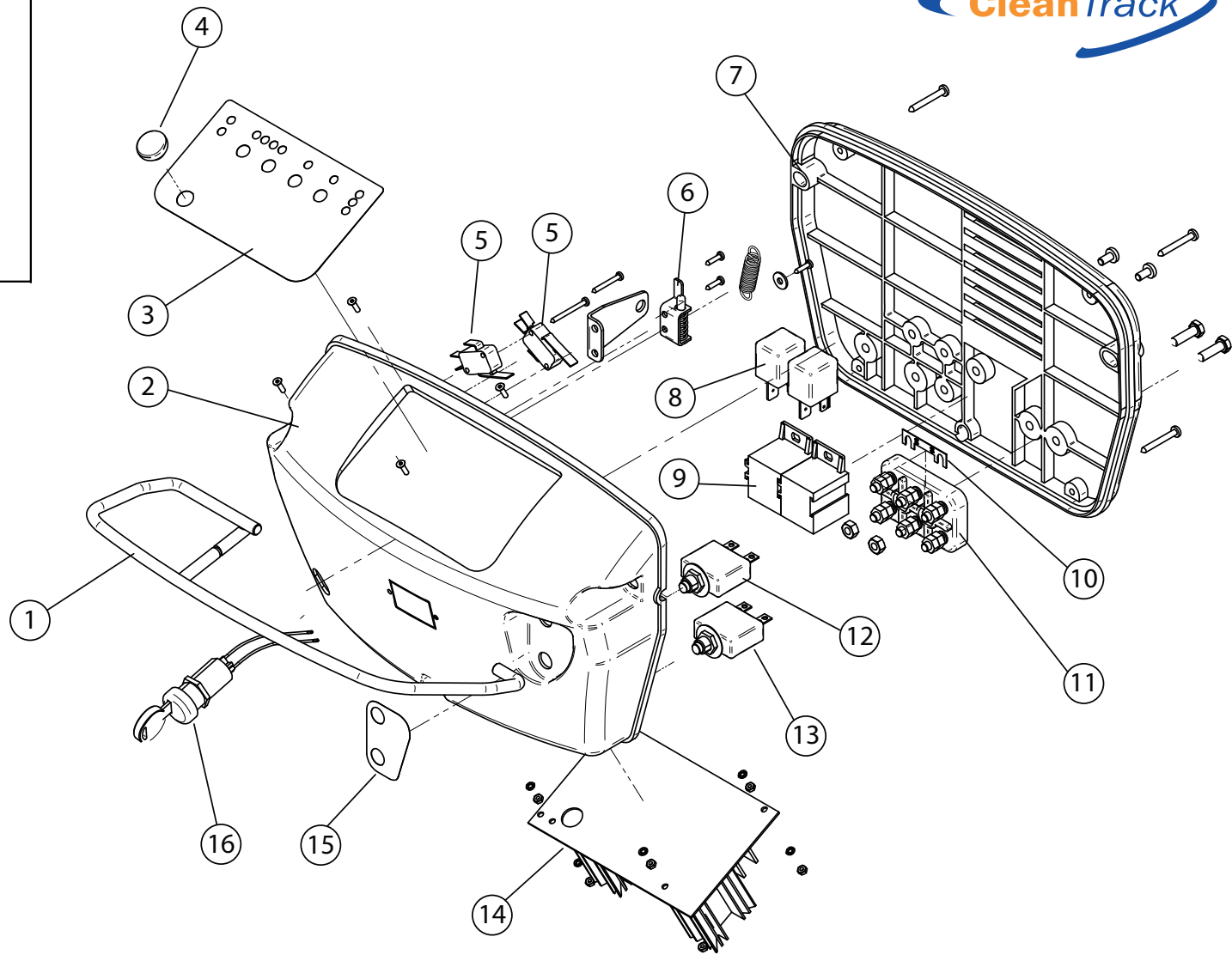
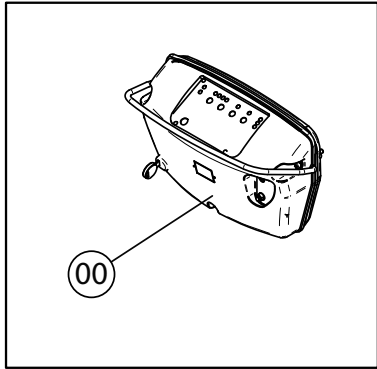




Nr.	Artikelnr./Part-No.	Artikelname	Name
1	891771.005001	Tankabdeckung, komplett	TANK COVER ASSEMBLY
2	891771.005002	Dichtung für Schlauchstutzen	CONNECTION H.P. HOSE AIRFOAM GASKET
3	891771.005003	Dichtung, rund	CIRCULAR AIRFOAM GASKET
4	891771.005004	Gummi-Filter	RUBBER FILTER SWIFT
5	891771.005005	Schwimmer, komplett	FLOAT ASSEMBLY
6	891771.005006	Anschlusskabel	BATTERY CONNECTION CABLE ASSEMBLY
7	891771.005007	Halterung für Anschluss-Stecker	BRACKET FOR PLUG
8	891771.005008	Schlauchhalterung	HOSE HOLDER D. 40
9	891771.005009	Hebelfixierung	LEVER SUPPORT
10	891771.005010	Hebel für Bürstenkopf	BRUSH PLATE LIFTING ASSEMBLY
11	891771.005011	Hebel	LIFTING LEVER ASSEMBLY
12	891771.005012	Griffebene	HANDLE SPECIAL LEVEL
13	891771.005013	Hubseil	SQUEEGEE LIFT CABLE
14	891771.005014	Kabel, $\varnothing$ 2,5 x 133 / L = 685 mm	CABLE D.2,5x133 L=685
15	891771.005015	Schlauch	SUCTION HOSE ASSEMBLY COMPACT
16	891771.005016	Ablassschlauch, komplett	EXHAUST PIPE ASSEMBLY
17	891771.005017	Saugschlauch, $\varnothing$ 51 mm / L = 685 mm	AIR HOSE D.51 LENGHT 300mm
18	850610.000000	Saugmotor	SUCTION MOTOR ASSEMBLY
19	891771.005019	Rollengabel	PULLEY FORK
20	891771.005020	Tankverschluss	TANK DRAIN CAP ASSY
21	891771.005021	Radhalterung	WHEEL SUPPORT
22	891771.005022	Führungsrolle, ölbeständig	REVOLVING WHEEL D.80 OIL-PROOF
23	891771.005023	Rad, links	WHEEL LEFT
24	891771.005024	Kugellager	BALL BEARING
25	891771.005025	Getriebemotor	GEARMOTOR ASSEMBLY
26	891771.005026	Radachsen-Fixierung	FIXING WHEEL AXLE
27	891771.005027	Rad, rechts	WHEEL RIGHT
28	891771.005028	Radabdeckung, grau	CAP FOR WHEEL - GREY
29	891771.005029	Wasserfilter	WATER FILTER
31	891771.005031	Trägerplatte	LEVER SUPPORT PLATE
32	891771.005032	Tankfilter	DETERGENT TANK FILTER
33	891771.005033	Filter, Schaumstoff	SPONGE FILTER
34	891771.005034	Spanngriff	HANDLE FOR TIE ROD
35	891771.005035	Hubwelle	BRUSH PLATE LIFTING AXLE ASSEM
36	891771.005036	Motorkabel	BRUSH MOTOR CABLING
37	891771.005037	Wasserkontrolle	COMPLETE CONTROL WATER
38	891771.005038	Ventil	BALL VALVE

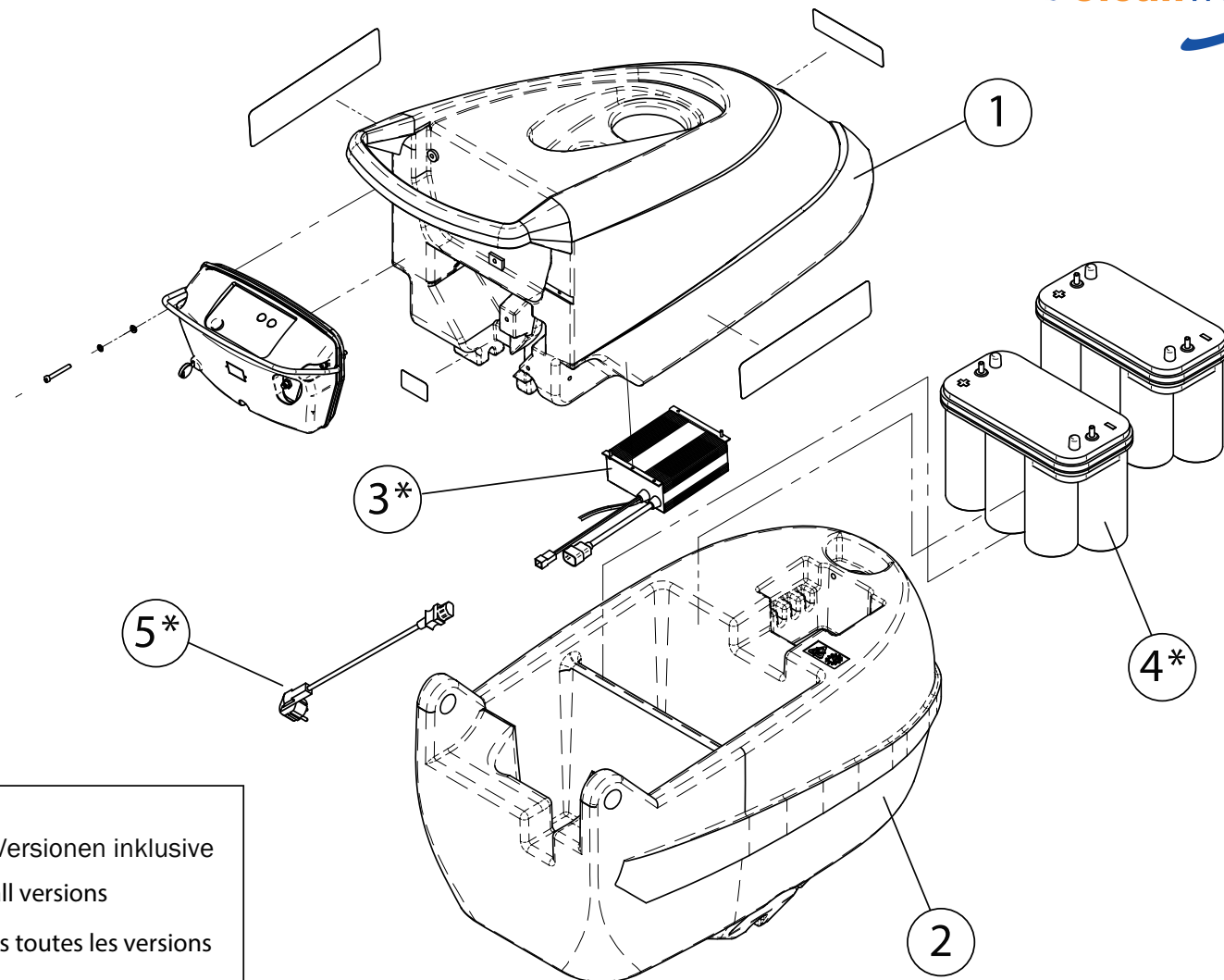


Nr.	Artikelr./Part-No.		
		Artikelname	Name
1	891771.006001	Kabel, L = 240 mm	CABLE L=240mm
2	891771.006002	Halterung für Motoraufhängung	BRACKET FOR MOTOR LIFTING CABLE
3	891.771.006.003	Bürsten-Antriebsmotor 24 V DC 550 W 150 U/Min.	Motor-Gearbox 24 V DC 550 W 150 RPM
4	891771.006004	Hebebügel für Bürstenhalterung	BRUSH PLATE LIFTING
5	891771.006005	Stoßdämpfer	BUMPER WHEEL
6	891771.006006	Halterung für Stoßdämpfer	SUPPORT FOR BUMPER WHEEL
7	891771.006007	Bürstenaufnahme	BRUSH PLATE
8	891771.006008	Schlauch, L = 580 mm	HOSE
9	891771.006009	Bürstenabdeckung, ø 500 mm	BRUSH COVER 500MM
10	891771.006010	Stoßfänger	BUMPER
11	891771.006011	Flanscheinsatz	CONNECTION FLANGE
12	891771.006012	Buchse	BUSHING
13	891771.006013	Antriebsflansch	BRUSH COUPLING
14	891771.006014	Zentrierung für Flansch	BRUSH COUPLING ASSEMBLY
15	891771.006015	Flansch	FLANGE
16	891771.006016-N	Tellerbesen Kunststoffkörper, 480 mm	PPL BRUSH 480 MM
17	891771.006017	Magnetventil 24 V	SOLENOID VALVE 24V
18	891771.006018	Stecker für Magnetventil	CONNECTOR WITH CABLE





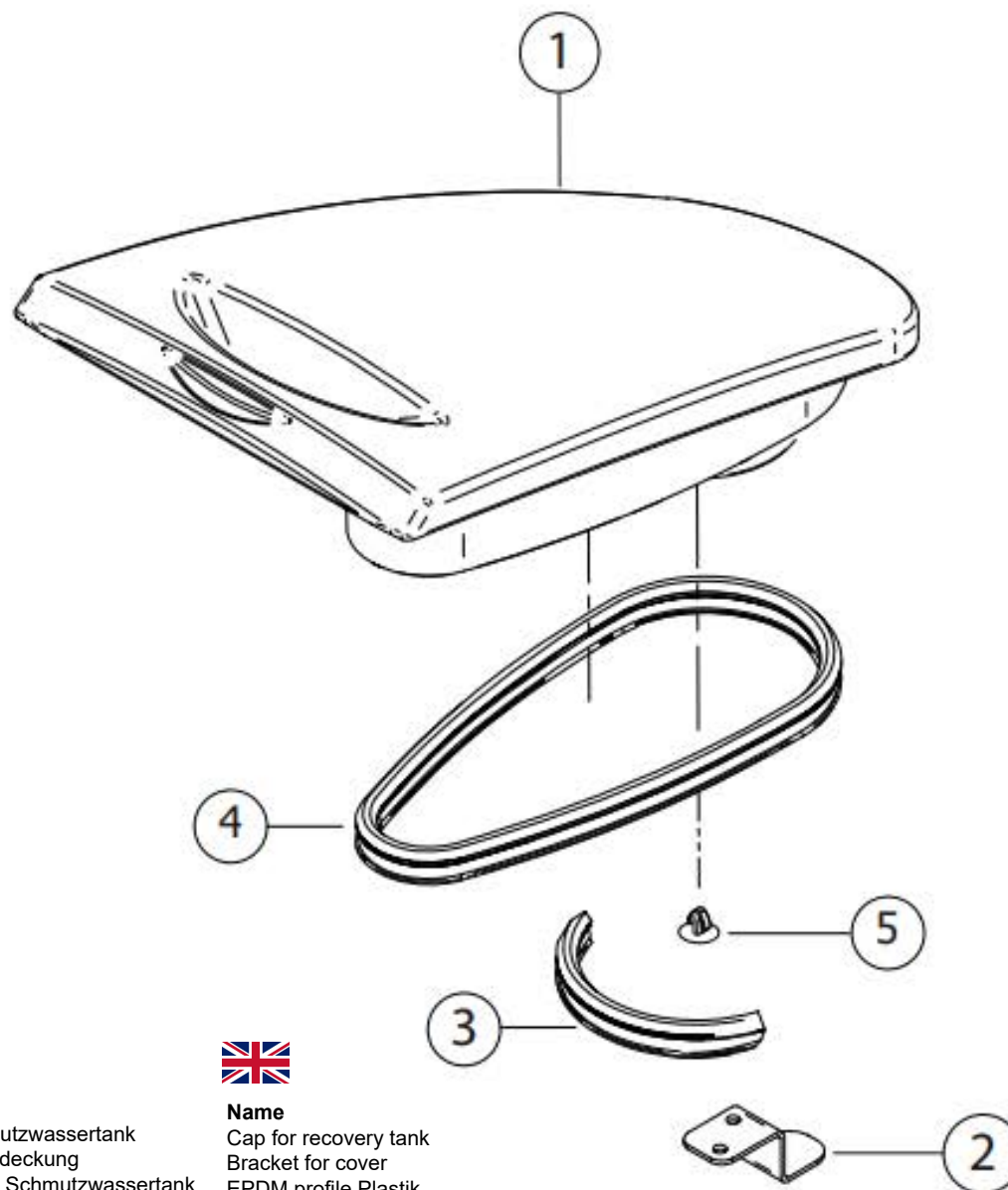


<b>Nr.</b>	<b>Artikelnr./Part-No.</b>	 <b>Artikelname</b>	 <b>Name</b>
0	891771.007000	Bedieneinheit, komplett	ELECTRIC BOX ASSEMBLY
1	891771.007001	Antriebshebel	LEVER
2	891771.007002	Abdeckung für Bedieneinheit	ELECTRIC BOX COVER
4	891771.007004	Verschlusskappe für Abdeckung der Bedieneinheit	COVER PLUG
5	891771.007005	Verriegelung	MICROSWITCH
6	891771.007006	Verriegelungshebel	CONTROL LEVER
7	891771.007007	Rückseite Bedieneinheit	ELECTRIC BOX SUPPORT
8	891771.007008	Relais 24 V	RELAY 24V 70A
9	891771.007009	Relaishalterung	RELAY SUPPORT
10	891771.007010	Sicherung	STRIP FUSE
11	891771.007011	Anschlussplatte	TERMINAL BOARD
12	891771.007012	Thermoschalter, 35A	THERMAL CIRCUIT BREAKER 35A
13	891771.007013	Thermoschalter, 12A	THERMAL CIRCUIT BREAKER 12A
14	891771.007014	Steuerplatine, 24V	CONTROL BOARD 24V
15	891771.007015	Etikett "Bedienungshinweis"	ADHESIVE LABEL (TRACT.&BRUSH)
16	891771.007016	Zündschlüssel	IGNITION KEY
17	891771.007017	Zündschloss inklusive Schlüssel	IGNITION INCL. KEY



- \* = nicht bei allen Versionen inklusive
- \* = Not included in all versions
- \* = Pas présents dans toutes les versions
- \* = No incluido en todas las versiones

			
<b>Nr.</b>	<b>Artikelnr./Part-No.</b>	<b>Artikelname</b>	<b>Name</b>
1	891771.008001	Schmutzwassertank, blau - 60 l	RECOVERY TANK - BLUE
2	891771.008002	Reinigungsmitteltank, grau - 40 l	SOLUTION TANK - GREY
3	891771.008003	Batterie-Ladegerät 24V / 10A	BATTERY CHARGER NE286 24V 10A
4	896014.000000	Batterie 12V 140AH / 20 H	BATTERY 12V 140AH / 20 H



Nr.	Artikelnummer	Artikelname
1	891771.015001	Deckel für Schmutzwassertank
2	891771.015002	Halterung für Abdeckung
3+4	891771.015004	Dichtung Deckel Schmutzwassertank
5	891771.015005	Plastik-Niete



Name
Cap for recovery tank
Bracket for cover
EPDM profile Plastik
rivet