



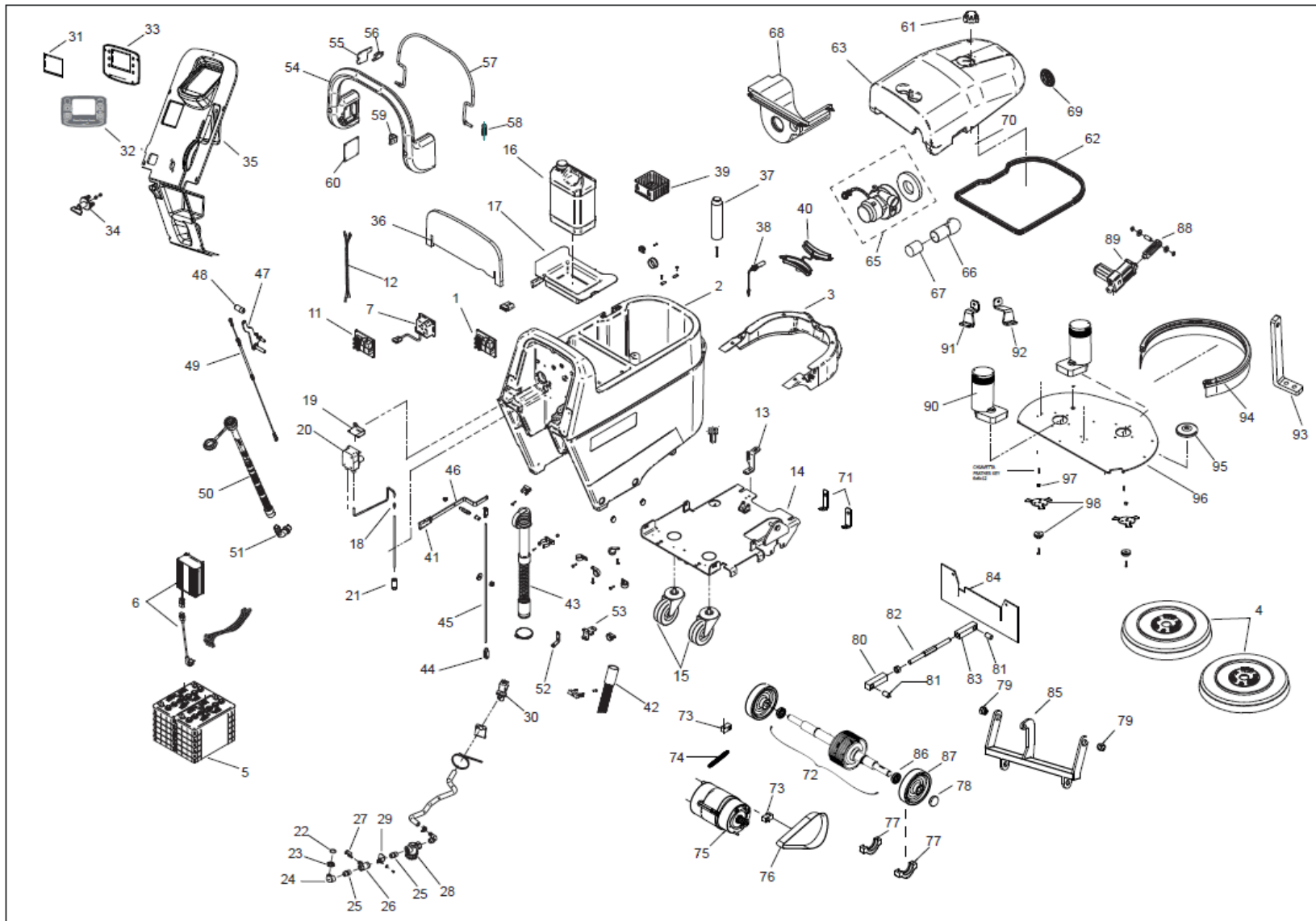
Ersatzteilliste

# NANOscrub B66 MOVE



890777.000003





\* Serv. bedeutet Artikel soll bei der jährlichen Service Routine ausgetauscht werden.  
 Mit Repa. sind Artikel gekennzeichnet, welche der Service Partner auf Lager haben sollte, da diese einer erhöhten Belastung ausgesetzt sind.



Pos.	Artikelnummer/Part-No.	Serv./Repa.*	Artikelname	Item name
001	891777.004001		Touchscreen mit LCD-Display	LCD DASHBOARD 24V
002	891777.004002		Tank, blau	TANK SCL NEXT BLUE RAL. 5015
003	891777.004003		Kurbelwelle	CRANKED SHAFT
005	896006.000001	Repa.	Gel-Batterie wartungsfrei 12V mit Poladapter	GEL BATTERY 12V 105A/C5-120A/C20
006	891777.004006		Batterie-Ladegerät	BATTERY CHARGER
007	891777.004007		Steuer-Platine, 24V	CONTROL BOARD 24V
011	891777.004011		Spindelstecker für Steuerplatine	SCREW JACK CONTROL BOARD
012	891777.004012		Verkabelung Motor	WIRING ASSEMBLY FOR BRUSH MOTOR
013	891777.004013		Halterung	BRACKET
014	891777.004014		Fahrgestell	CHASSIS
015	891777.004015		Rad, schwenkbar - 2 Stück	PIVOTING WHEEL D.100 - 2 PCS.
016	891777.004016	Repa.	Plastik-Tank, 5 l	PLASTIC TANK 5 LT.
017	891777.004017		Tankhalterung	TANK BRACKET
018	891777.004018		Schlauchhalterung	HOSE HOLDER
019	891777.004019		Halterung für Reinigungsmittel-Pumpe	BRACKET FOR DETERGENT PUMP
020	891777.004020		Reinigungsmittel-Pumpe, 24 V	DETERGENT PUMP 24 V
021	891777.004021		Wasserfilter	FILTER FOR WATER SUCTION
022	891777.004022		O-Ring 40870-Ring	O-RING 4087
023	891777.004023		Unterlegscheibe	WASHER
024	891777.004024		Krümmer-Anschluss	UNION ELBOW
025	891777.004025		Doppelnippel 1/2"	NIPLES 1/2"
026	891777.004026		Kugelhahn 1/2"	BALL VALVE 1/2"
027	891777.004027		Hebel Wasserventil 3/4"	WATER OUTLET CONTROL LEVER 3/4"
028	891777.004028	Serv.	Wasserfilter	WATER FILTER
029	891777.004029		Filterhalterung	FILTER HOLDER
030	891777.004030	Repa.	Magnetventil 24 V	SOLENOID VALVE 24 V
031	891777.004031		Display-Schutz, transparent	TRANSPARENT PROTECTION FOR DISPLAY
032	891777.004032		Klebeetikett für Bedienfeld	ADHESIVE LABEL CONTROL PANEL
033	891777.004033		Armaturenbrett	DASHBOARD
034	891761.010008		Hauptschalter Batterie	BATTERY MAIN SWITCH

\* Serv. bedeutet Artikel soll bei der jährlichen Service Routine ausgetauscht werden.  
Mit Repa. sind Artikel gekennzeichnet, welche der Service Partner auf Lager haben sollte, da diese einer erhöhten Belastung ausgesetzt sind.



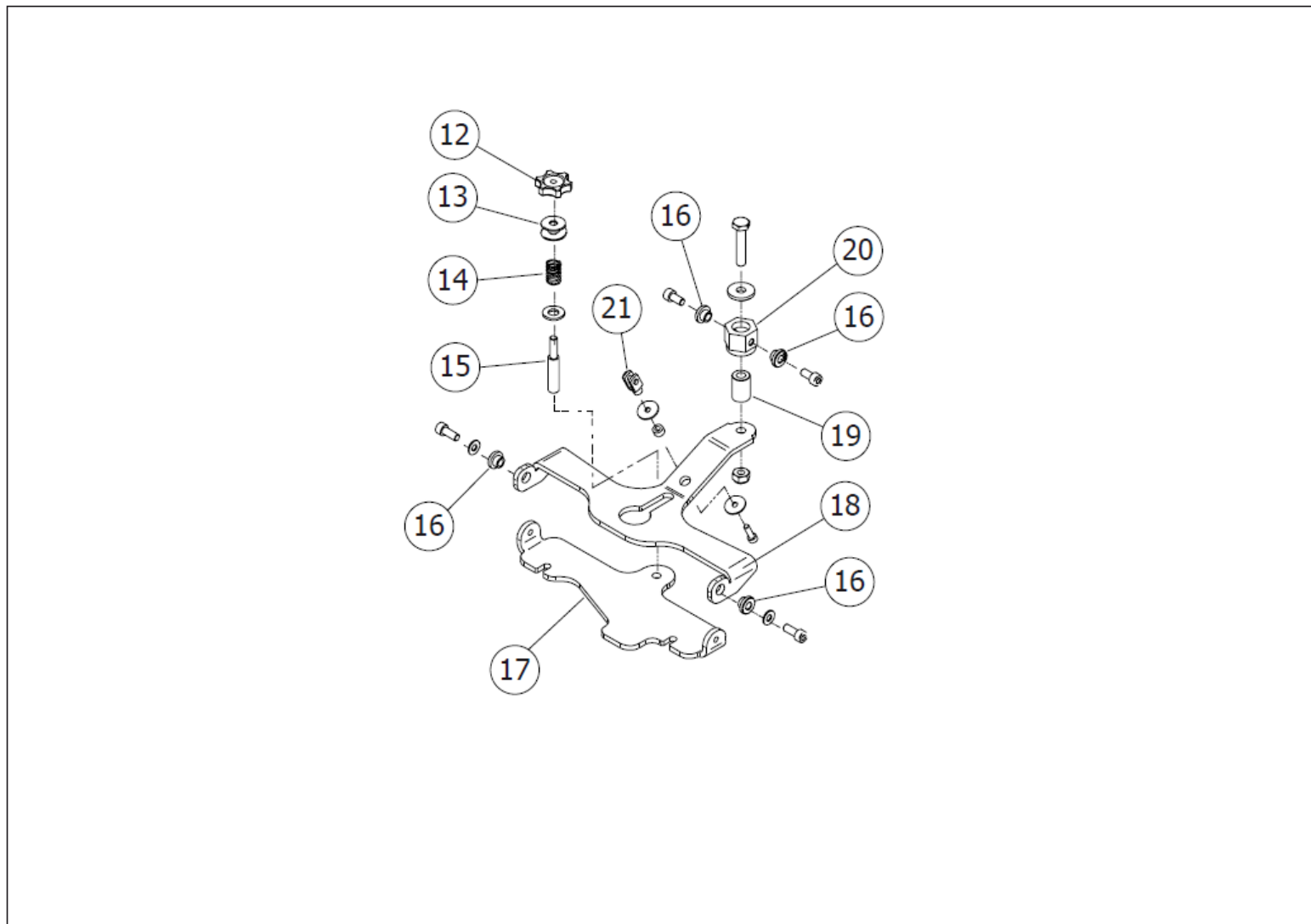
Pos.	Artikelnummer/Part-No.	Serv./Repa.*	Artikelname	Item name
035	891777.004035		Abschlussblende, hinten	REAR CLOSING COVER
036	891777.004036		Lärmschutz-Paneel	NOISE PROTECTION PANEL
037	891777.004037		Verschlussbolzen, Kunststoff	HOOD CLOSING BAR
038	891777.004038	Repa.	Füllstandsanzeige	FILL LEVEL INDICATOR
039	891777.004039		Auffangbehälter, klein	SMALL BASKET
040	891777.004040		Abdeckung	CAP
041	891771.005012		Griff	HANDLE SPECIAL LEVEL
042	891777.004042	Repa.	Saugschlauch, L = 1300 mm	SUCTION HOSE ASSEMBLED
043	891777.004043	Repa.	Ablassschlauch mit Quetschtülle, L = 1350 mm	DRAIN HOSE WITH SQUEEZABLE CUFF
044	891777.004044		Wasserablass-Hebel M6	WATER OUTLET LEVER M6
045	891777.004045		Wasserstandsanzeige	WATER OUTLET CONTROL BAR
046	891777.004046		Wasserablassventil	WATER OUTLET CONTROL LEVER
047	891777.004047		Hebel Saugfuß	LOWERING LEVER
048	891777.004048		Handgriff für Saugfuß-Hebel, schwarz	HANDLE FOR SQUEEGEE LEVER, BLACK
049	891777.004049	Repa.	Steuerkabel	CONTROL CABLE
050	891777.004050	Repa.	Ablassschlauch	SOLUTION TANK DRAIN
051	891777.004051		Schlauchkrümmer	CURVED HOSE HOLDER
052	891777.004052		Kabelhalterung	BRACKET
053	891777.004053		Verbindungsbügel	CONNECTOR
054	891777.004054		Griffstange	HANDLE BAR
055	891777.004055		Halterung für Mikroschalter	BRACKET FOR MICROSWITCH
056	891761.020009	Repa.	Mikroschalter mit Hebel	MICROSWITCH WITH LEVER
057	891777.004057		Steuerstange	CONTROL LEVER
058	891777.004058		Zugfeder	TENSION SPRING
059	891777.004059		Halterung für Griffstange	BRACKET FOR CONTROL BAR
060	891777.004060		Abdeckung Griffstange	HANDLE COVER
061	891777.004061		Verriegelungsknopf Motorhaube	KNOB ASSEMBLY
062	891777.004062	Repa.	Dichtung Abdeckhaube	GASKET FOR SUCTION COVER
063	891777.004063		Abdeckhaube, schwarz-grau	SUCTION COVER
065	850951.000000		Saugmotor	SUCTION MOTOR ASSEMBLY
066	891777.004066		A-FLEX-Schlauch, PVC	HOSE A-FLEX PVC-GLASS
067	891776.004046	Serv.	Ansaugfilter	SUCTION FILTER

\* Serv. bedeutet Artikel soll bei der jährlichen Service Routine ausgetauscht werden.  
Mit Repa. sind Artikel gekennzeichnet, welche der Service Partner auf Lager haben sollte, da diese einer erhöhten Belastung ausgesetzt sind.



Pos.	Artikelnummer/Part-No.	Serv./Repa.*	Artikelname	Item name
068	891777.004068		Schutzabdeckung, Saugmotor	PROTECTION COVER FOR VACUUM MOTOR
069	891761.008007		Motor-Schutz	PROTECTION
070	891777.004070		Bolzen für Deckelverriegelung M8	COVER LOCKING PIN M8
071	891777.004071		Halterung zur Befestigung des Spritzschutzes	BOOMPER BRACKET
072	891777.004072		Differentialgetriebe	DIFFERENTIAL GEAR ASSEMBLY
073	891777.004073		Motorträger	TRACTION MOTOR SUPPORT
074	891777.004074		Zugfeder	EXTENSION SPRING
075	891777.004075	Repa.	Traktionsmotor	TRACTION MOTOR
076	891777.004076	Repa.	Antriebsriemen	BELT
077	891777.004077		Flansch-Verriegelung Lager (2 Stück)	FLANGE BLOCKING FOR BEARING
078	891761.012003		Radkappe, grau	CAP FOR WHEEL - GREY
079	891777.004079		Exzenterbuchse	ECCENTRIC BUSHING
080	891777.004080		Anschlagbolzen - rechts	STOP BOLT - RIGHT
081	891777.004081		Buchse für Anschlagbolzen	BUSHING FOR ADJUSTER
082	891777.004082		Einstellstange	ADJUSTING ROD
083	891777.004083		Anschlagbolzen - links	STOP BOLT - LEFT
084	891777.004084		Spritzschutz	SPLASH GUARD
085	891777.004085		Hebel Bürstenaufnahme	BRUSH PLATE LIFTING LEVER
086	891777.004086		Kugellager	ROLLER BEARING
087	891777.004087	Repa.	Rad, 2 Stück	WHEEL D.245, 2 pcs.
088	891777.004088		Zylindergabel	FORK FOR ACTUATOR
089	891777.004089		Zylinder	ACTUATOR
090	891777.004090		Getriebemotor 24 V / 400 W 20A	GEARED MOTOR 24V DC 400W 20A
091	891777.004091		Halterung für Hebel Bürstenplatte - rechts	BRUSH PLATE LIFTING LEVER SUPPORT (RH)
092	891777.004092		Halterung für Hebel Bürstenplatte - links	BRUSH PLATE LIFTING LEVER SUPPORT (LH)
093	891777.004093		Hebel Bürstenplatte	BRUSH PLATE LIFTING LEVER
094	891777.004094	Repa.	Spritzschutz	SPLASH GUARD
095	891777.004095		Stoßdämpfer	BUMPER WHEEL
096	891777.004096		Bürstenaufnahme	BRUSH PLATE
097	891771.006012		Buchse für Bürstenaufnahme	BRUSH RING
098	891777.004098		Bürstenkupplung	BRUSH COUPLING ASSEMBLY

\* Serv. bedeutet Artikel soll bei der jährlichen Service Routine ausgetauscht werden.  
Mit Repa. sind Artikel gekennzeichnet, welche der Service Partner auf Lager haben sollte, da diese einer erhöhten Belastung ausgesetzt sind.

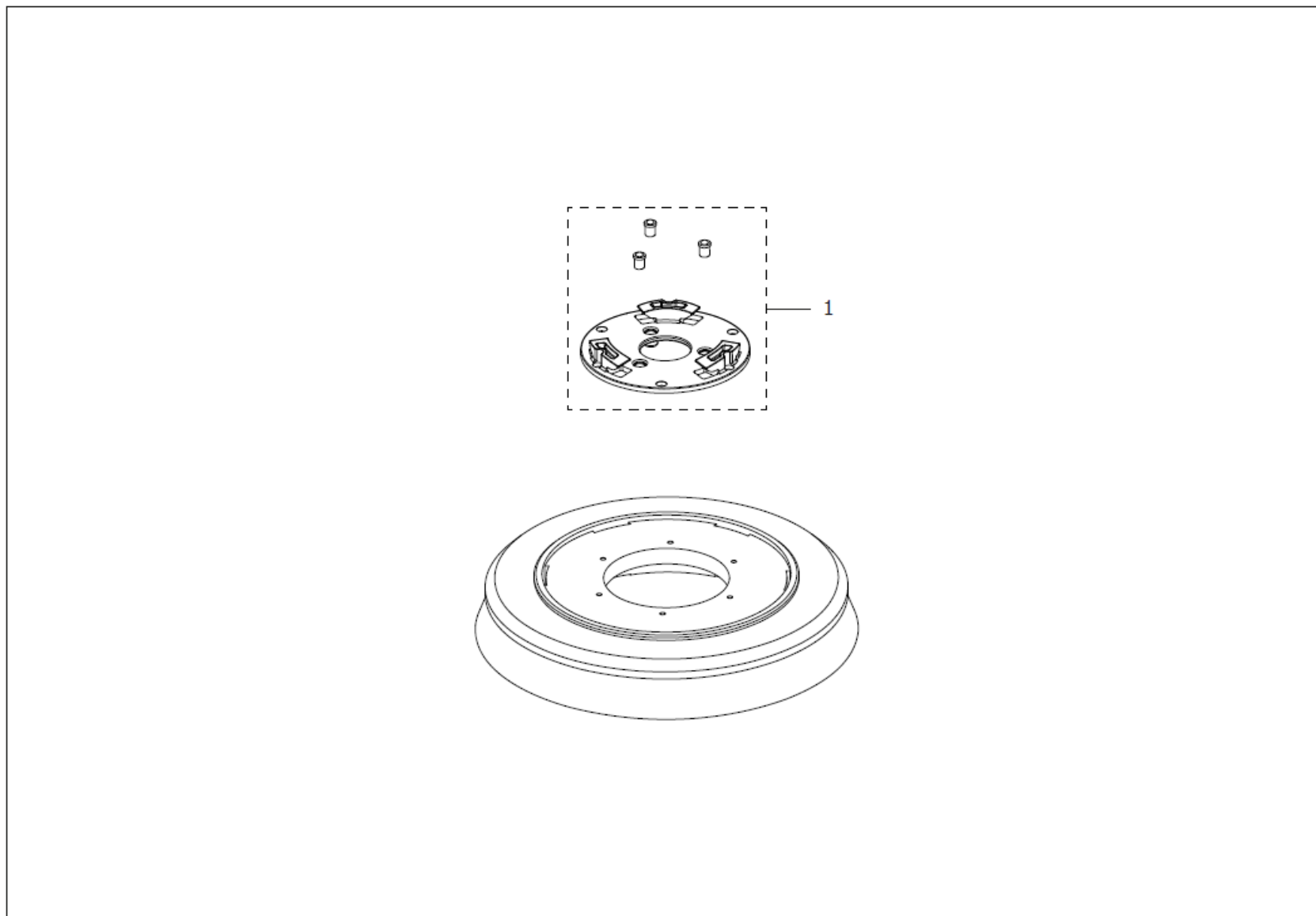


\* Serv. bedeutet Artikel soll bei der jährlichen Service Routine ausgetauscht werden.  
 Mit Repa. sind Artikel gekennzeichnet, welche der Service Partner auf Lager haben sollte, da diese einer erhöhten Belastung ausgesetzt sind.



Pos.	Artikelnummer/Part-No.	Serv./Repa.*	Artikelname	Item name
012	891771.004012		Drehknopf M8 - rot	KNOB M8
013	891777.009013		Aufnahme für Drehknopf	SETTING
014	891771.004014		Feder	SPRING
015	891777.009015		Justierbolzen	ADJUSTING PIN
016	891774.013011		Hülse	BUSHING
017	891777.009017		Saugfußhalterung, unten	SQUEEGEE SUPPORT
018	891777.009018		Saugfußhalterung, oben	SQUEEGEE SUPPORT
019	891777.009019		Gelenkverbindung, vertikal	VERTICAL ARTICULATED JOINT
020	891777.009020		Gelenkverbindung, horizontal	HORIZONTAL ARTICULATED JOINT
021	891777.004044		Wasser-Ablasshebel M6	WATER OUTLET LEVER M6

\* Serv. bedeutet Artikel soll bei der jährlichen Service Routine ausgetauscht werden.  
Mit Repa. sind Artikel gekennzeichnet, welche der Service Partner auf Lager haben sollte, da diese einer erhöhten Belastung ausgesetzt sind.



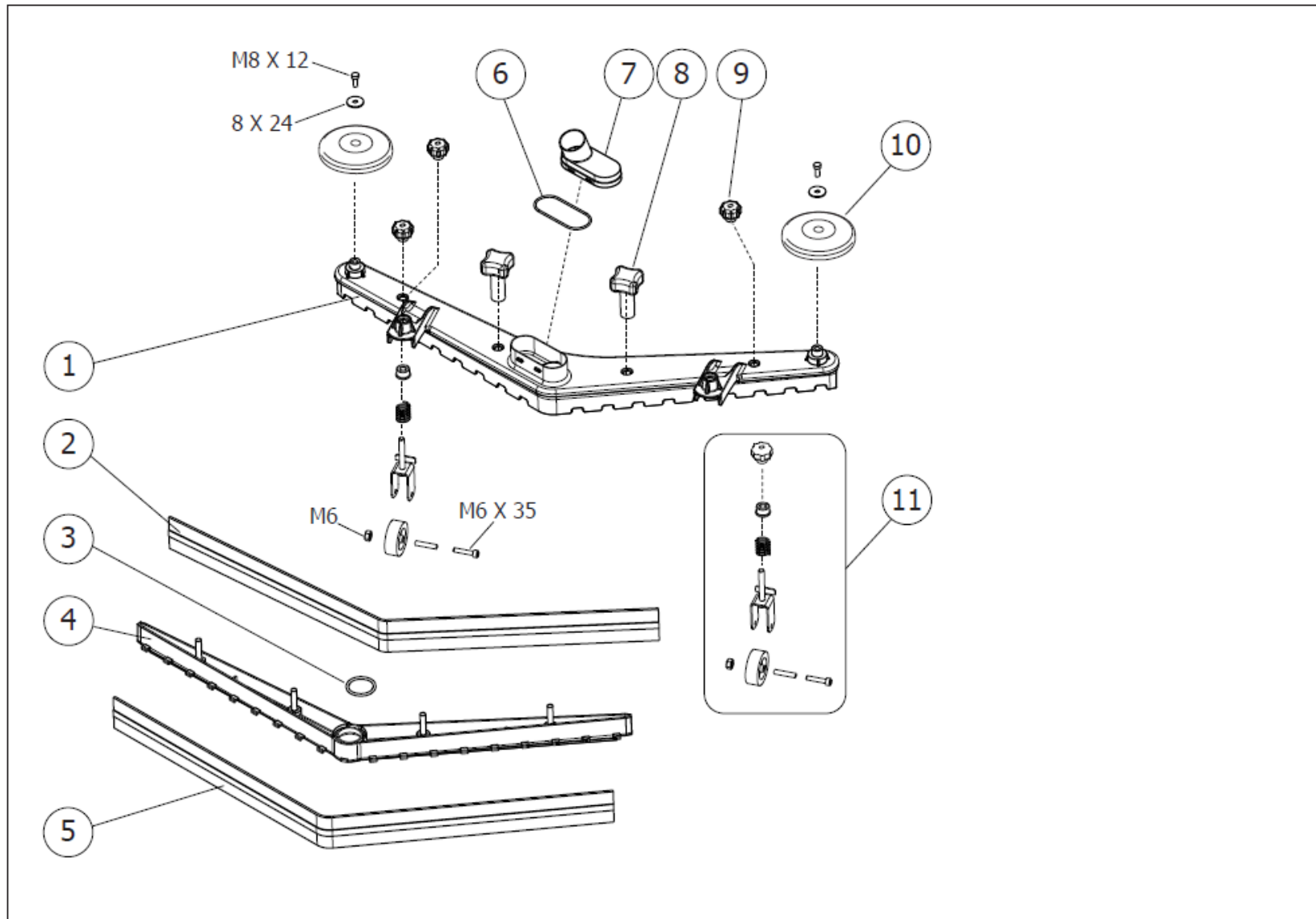
\* Serv. bedeutet Artikel soll bei der jährlichen Service Routine ausgetauscht werden.  
Mit Repa. sind Artikel gekennzeichnet, welche der Service Partner auf Lager haben sollte, da diese einer erhöhten Belastung ausgesetzt sind.





Pos.	Artikelnummer/Part-No.	Serv./Repa.*	Artikelname	Item name
001	891771.011001		Bürstenaufnahme	Clutchplate

\* Serv. bedeutet Artikel soll bei der jährlichen Service Routine ausgetauscht werden.  
Mit Repa. sind Artikel gekennzeichnet, welche der Service Partner auf Lager haben sollte, da diese einer erhöhten Belastung ausgesetzt sind.



\* Serv. bedeutet Artikel soll bei der jährlichen Service Routine ausgetauscht werden.  
 Mit Repa. sind Artikel gekennzeichnet, welche der Service Partner auf Lager haben sollte, da diese einer erhöhten Belastung ausgesetzt sind.



Pos.	Artikelnummer/Part-No.	Serv./Repa.*	Artikelname	Item name
001	891771.004001		Abdeckung Saugfuß (oben) - 780 mm	UPPER SQUEEGEE COVERAGE L=780 MM
002	911844.000000V	Serv.	Sauglippe vorne - Para rot	SQUEEGEE FRONT
003	891771.004003		Dichtungsring 4143	O-RING 4143
004	891771.004004		Sauglippen-Halterung	SQUEEGEE BLADES HOLDER
005	911844.000000H	Serv.	Sauglippe hinten - Para rot	SQUEEGEE REAR
006	891771.004006		Dichtungsring 3275	O-RING 3275
007	891771.004007		Saugstutzen	SQUEEGEE SUCTION COMPARTMENT COVER
008	891777.013008		Arretierbolzen, 2. Stück	LOCKING PIN, 2 PCS. / D.52 M8X23
009	891771.004009		Drehknopf M8	KNOB M8
010	891771.006005	Repa.	Stoßdämpfer	BUMPER
011	891771.004011	Repa.	Führungsrollen Saugfuss, 2 Stück	SQUEEGEE WHEEL ASSEMBLY, 2. PCS.

\* Serv. bedeutet Artikel soll bei der jährlichen Service Routine ausgetauscht werden.  
Mit Repa. sind Artikel gekennzeichnet, welche der Service Partner auf Lager haben sollte, da diese einer erhöhten Belastung ausgesetzt sind.