



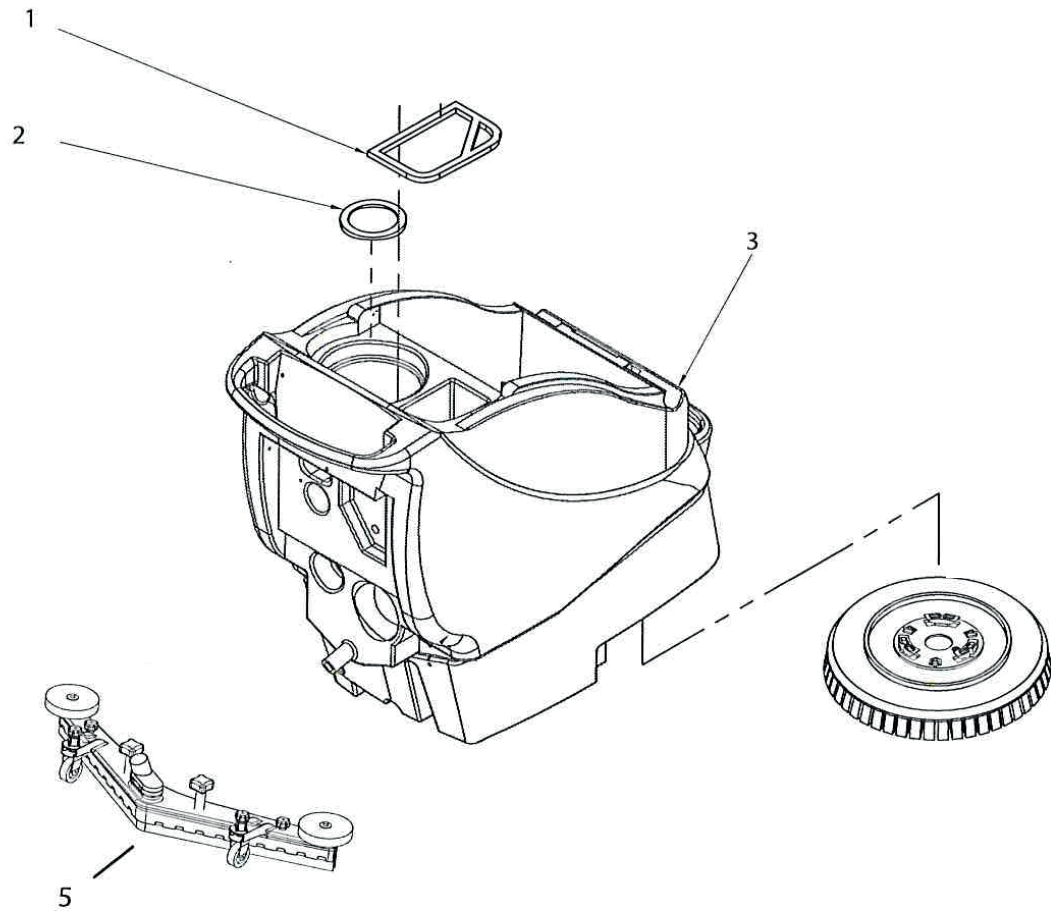
# NANOscrub B55 Move



01.03.2024

890778.000003 NANOscrub B55







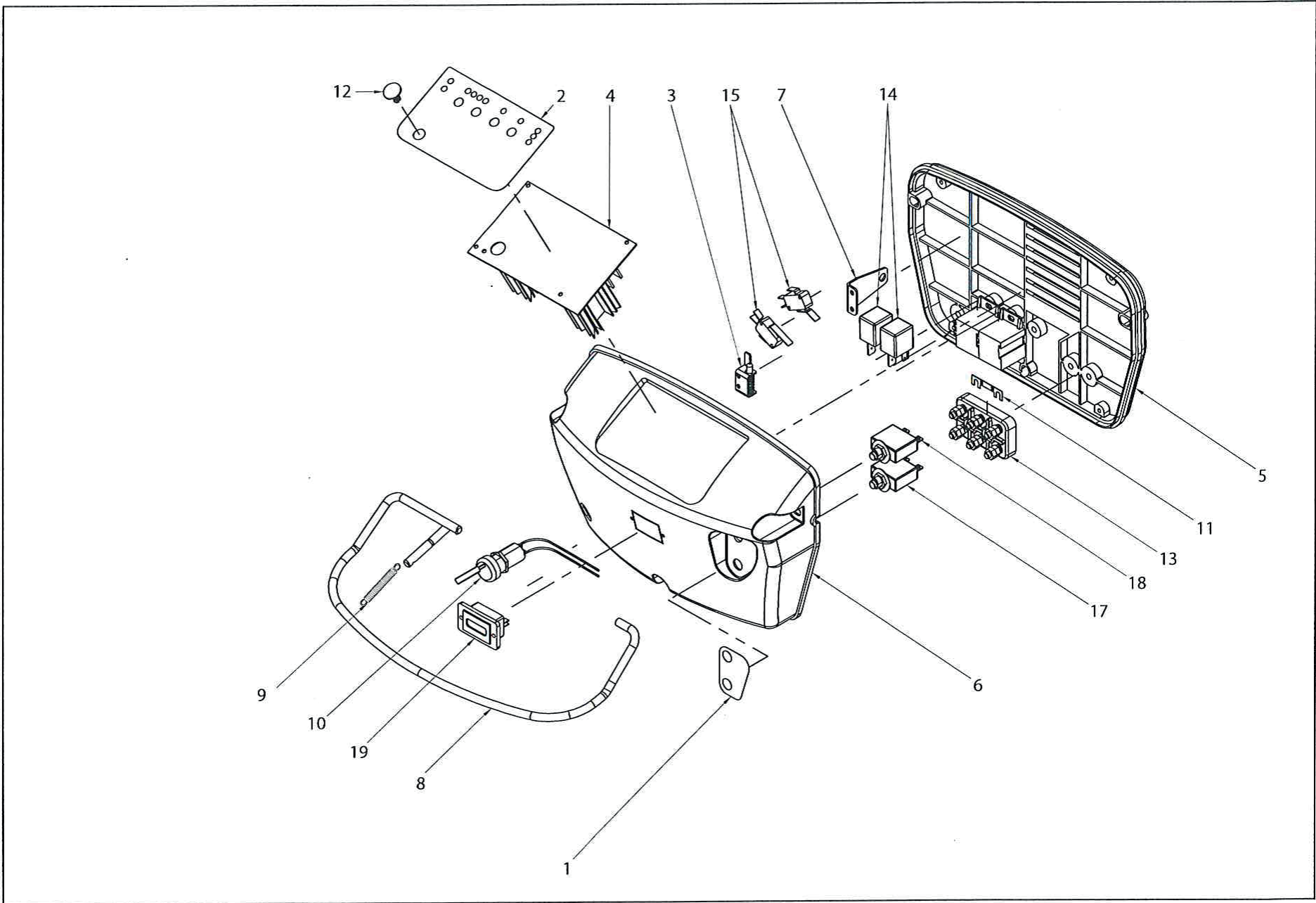
Nr./No.	Artikelnr./Part No.	Serv./Repa.*	Bezeichnung	Name
1	891778.004001	Repa.	Dichtung Motorgehäuse	Gasket für suction panel
2	891778.004002	Repa.	Dichtung Motorgehäuse	Gasket für suction panel
3	891778.004003		Tankgehäuse, komplett blau/dunkelgrau	Tank assembly blu/dark grey
5	891771.004000		Saugfuß, komplett	Suction foot, complete

\* **Serv.** bedeutet Artikel soll bei der jährlichen Service Routine ausgetauscht werden.

Mit **Repa.** sind Artikel gekennzeichnet, welche der Service Partner auf Lager haben sollte, da diese einer erhöhten Belastung ausgesetzt sind.



**NANOscrub B55 Move**



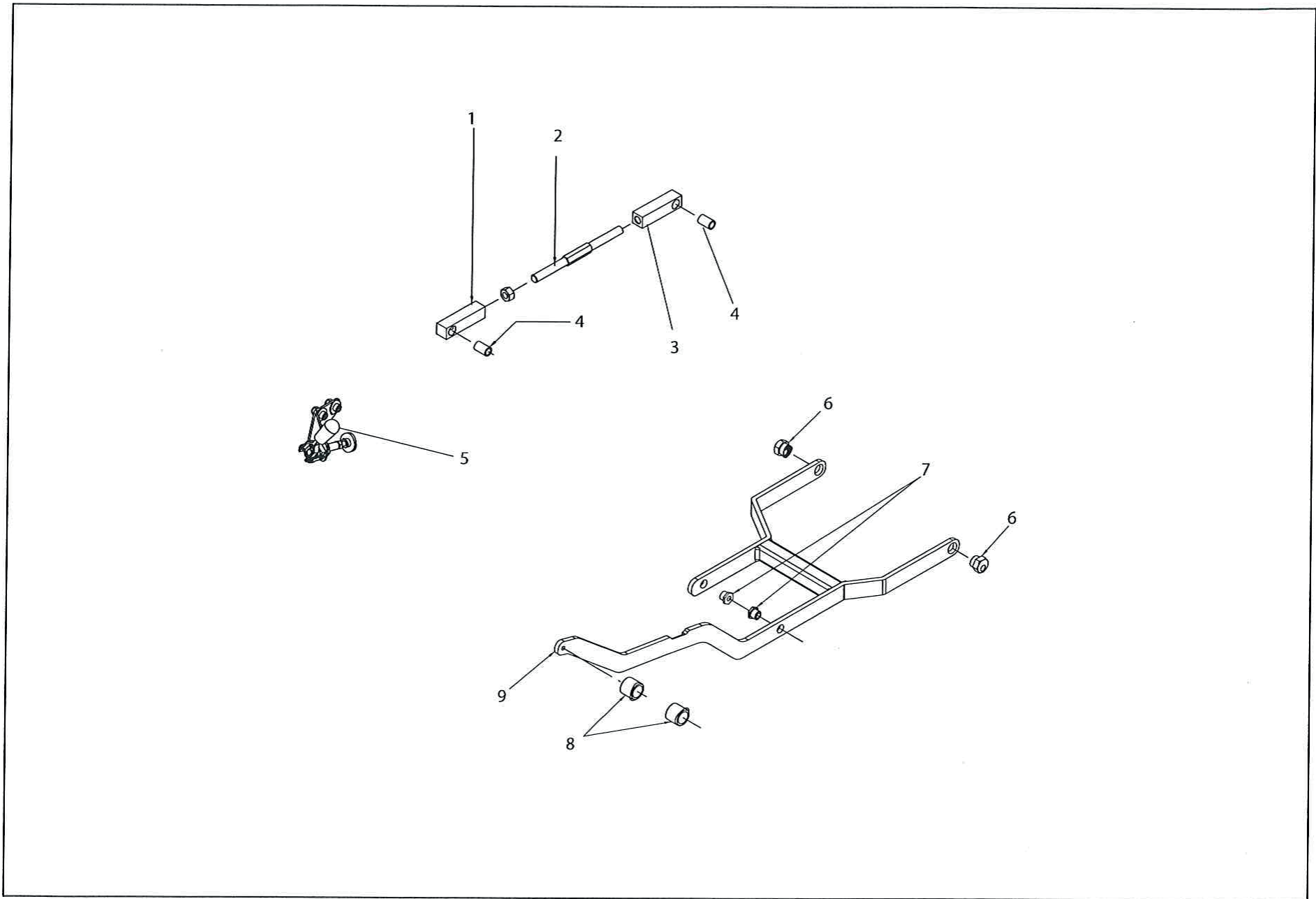


Nr./No.	Artikelnr./Part No.	Serv./Repa.*	Bezeichnung	Name
1	891771.007015		Etikett „Bedienungshinweis“	Adhesive label (tract. & brush)
2	891778.006002		Etikett „Steuereinheit“	Adhesive label for controls
3	891771.007006		Verriegelungshebel	Control lever
4	891771.007014	Repa.	Steuerplatine 24 V	Control board 24v
5	891771.007007		Rückseite Bedieneinheit	Electric box support
6	891771.007002		Abdeckung für Bedieneinheit	Electric box cover
7	891778.006007		Befestigungsschelle	Clamp for suction lever
8	891778.006008		Hebel	Lever
9	891761.020008		Feder	Spring
10	891771.007017		Zündschloss, inkl. Schlüssel	Ignition lock with key
11	891771.007010	Repa.	Sicherung	Strip fuse 60
12	891771.007004		Verschlusskappe, Ø 20 mm	Cover plug Ø 20 mm
13	891778.006013		Klemmenblock, komplett	Terminal block
14	891771.007008	Repa.	Relais, 24 V / 70 A	Relay, 24 V / 70 A
15	891771.007005	Repa.	Verriegelung	Interlocking
17	891771.007012	Repa.	Thermoschutzschalter, 35 A	Thermal circuit breaker 35 A
18	891771.007013	Repa.	Thermoschutzschalter, 12 A	Thermal circuit breaker 12 A
19	891778.006019		Digitaler Betriebsstundenzähler	Digital hour meter

\* **Serv.** bedeutet Artikel soll bei der jährlichen Service Routine ausgetauscht werden.

Mit **Repa.** sind Artikel gekennzeichnet, welche der Service Partner auf Lager haben sollte, da diese einer erhöhten Belastung ausgesetzt sind.





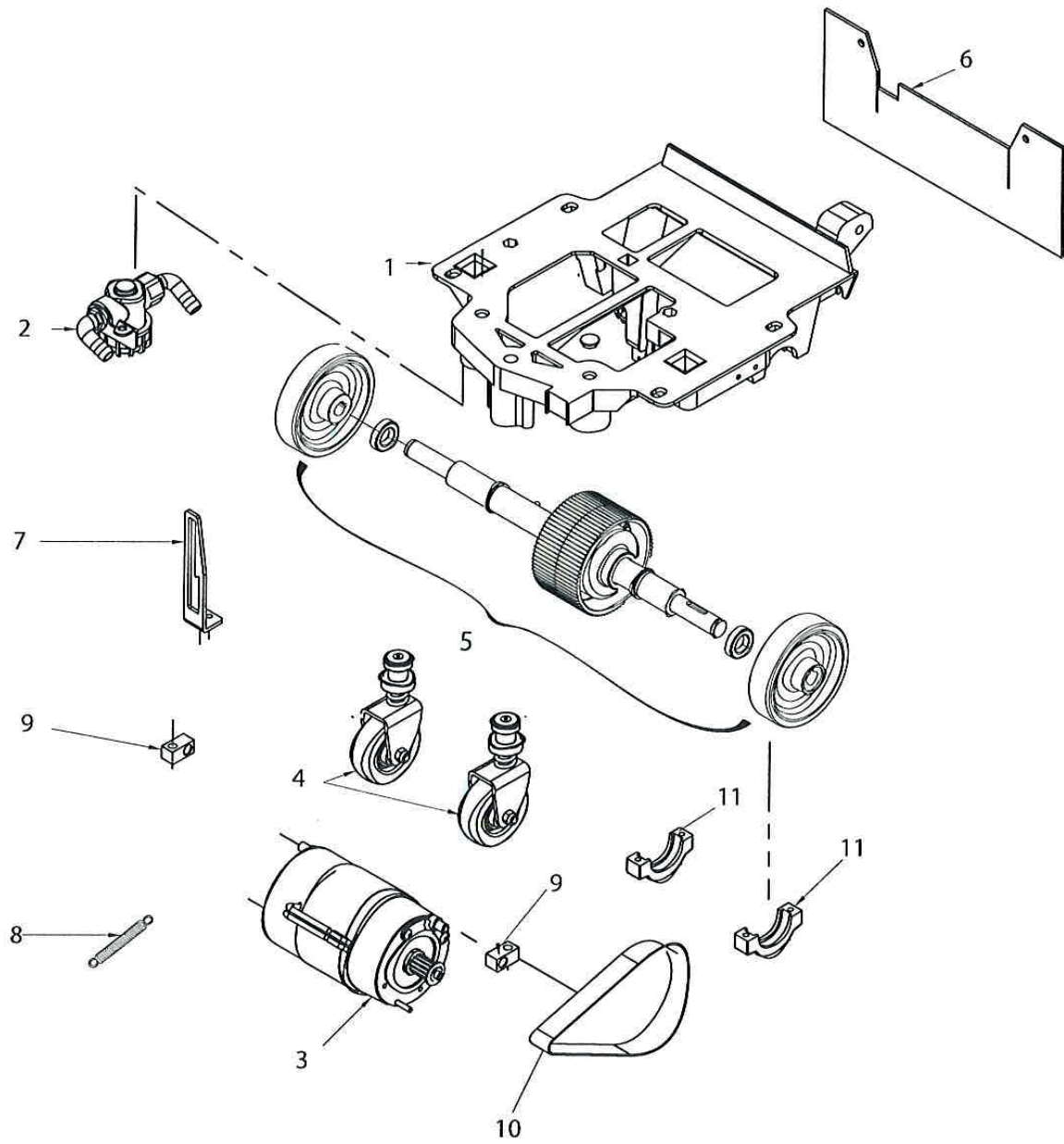


Nr./No	Artikelnr. /Part No.	Serv./Repa.*	Bezeichnung	Name
1	891777.004080		Anschlagbolzen - rechts	Stop bolt - right
2	891778.008002		Justierstange	Adjusting rod
3	891777.004083		Anschlagbolzen - links	Stop bolt- left
4	891777.004081		Buchse für Anschlagbolzen	Bushing for adjuster
5	891778.008005		Bremse	Brake assembly
6	891777.004079		Exzenterbuchse	Eccentric bushing
7	891778.008007		Ringmutter	Ring nut
8	891778.008008	Repa.	Pedal für Bürstenaufnahme	Pedal for brush lift lever
9	891778.008009		Hebel Bürstenaufnahme	Brush lifting lever

\* **Serv.** bedeutet Artikel soll bei der jährlichen Service Routine ausgetauscht werden.

Mit **Repa.** sind Artikel gekennzeichnet, welche der Service Partner auf Lager haben sollte, da diese einer erhöhten Belastung ausgesetzt sind.







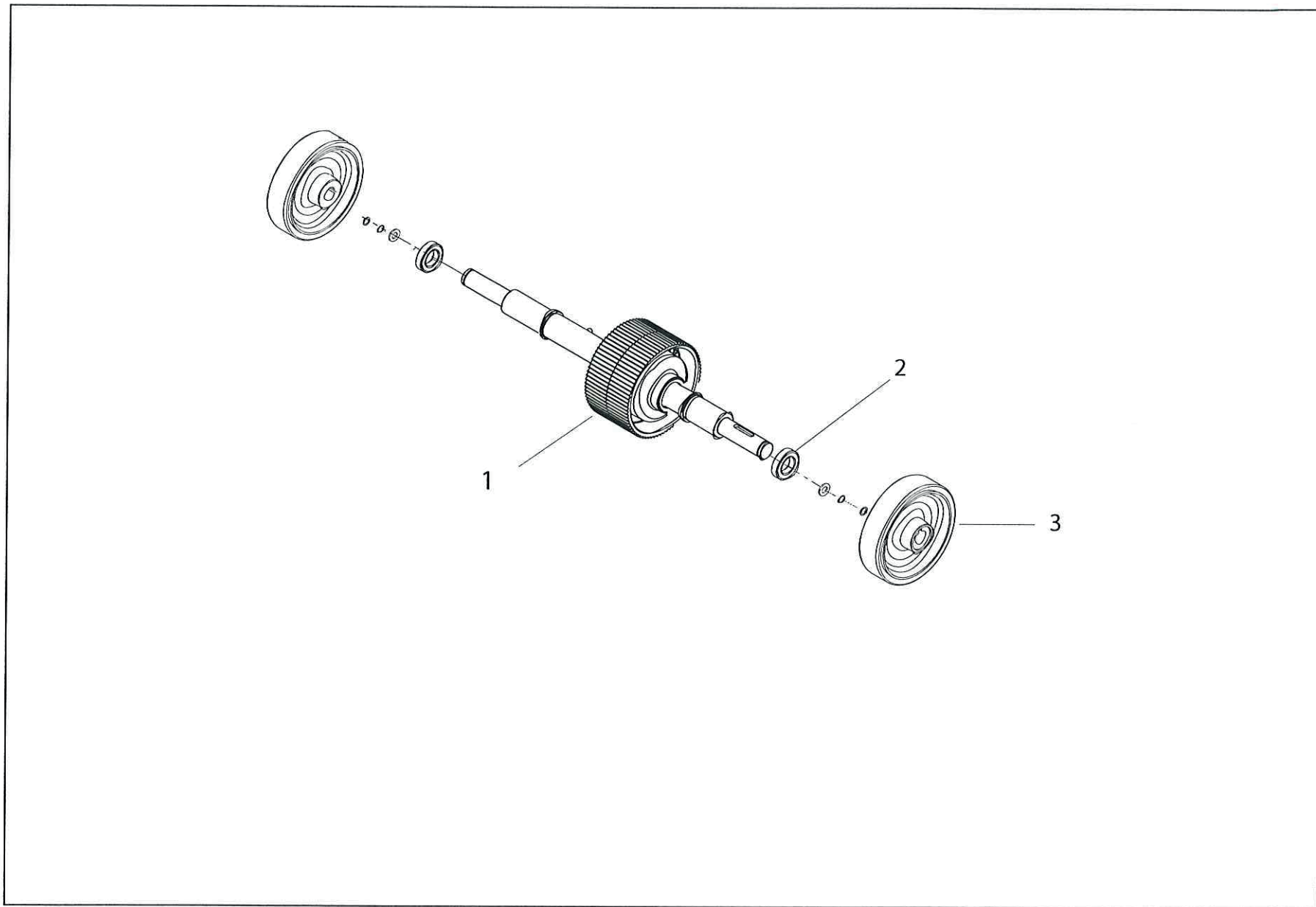


Nr./No	Artikelnr. /Part No.	Serv./Repa.*	Bezeichnung	Name
1	891778.010001		Rahmen	Frame
2	891778.010002	Serv.*	Filteranlage	Filter assembly
3	891777.004075	Repa.	Traktionsmotor	Traction motor
4	891778.010004	Repa.	Rad, schwenkbar (2 Stück)	Pivoting wheel (2 pieces)
5	891778.010005		Differentialgetriebe	Differential gear assembly
6	891777.004084		Spritzschutz	Splash guard
7	891778.010007		Verriegelung für Hubhebel	Block for lifting lever
8	891777.004074		Zugfeder	Spring
9	891777.004073		Motorträger	Traction motor support
10	891777.004076	Repa.	Antriebsriemen	Belt

\* **Serv.** bedeutet Artikel soll bei der jährlichen Service Routine ausgetauscht werden.

Mit **Repa.** sind Artikel gekennzeichnet, welche der Service Partner auf Lager haben sollte, da diese einer erhöhten Belastung ausgesetzt sind.







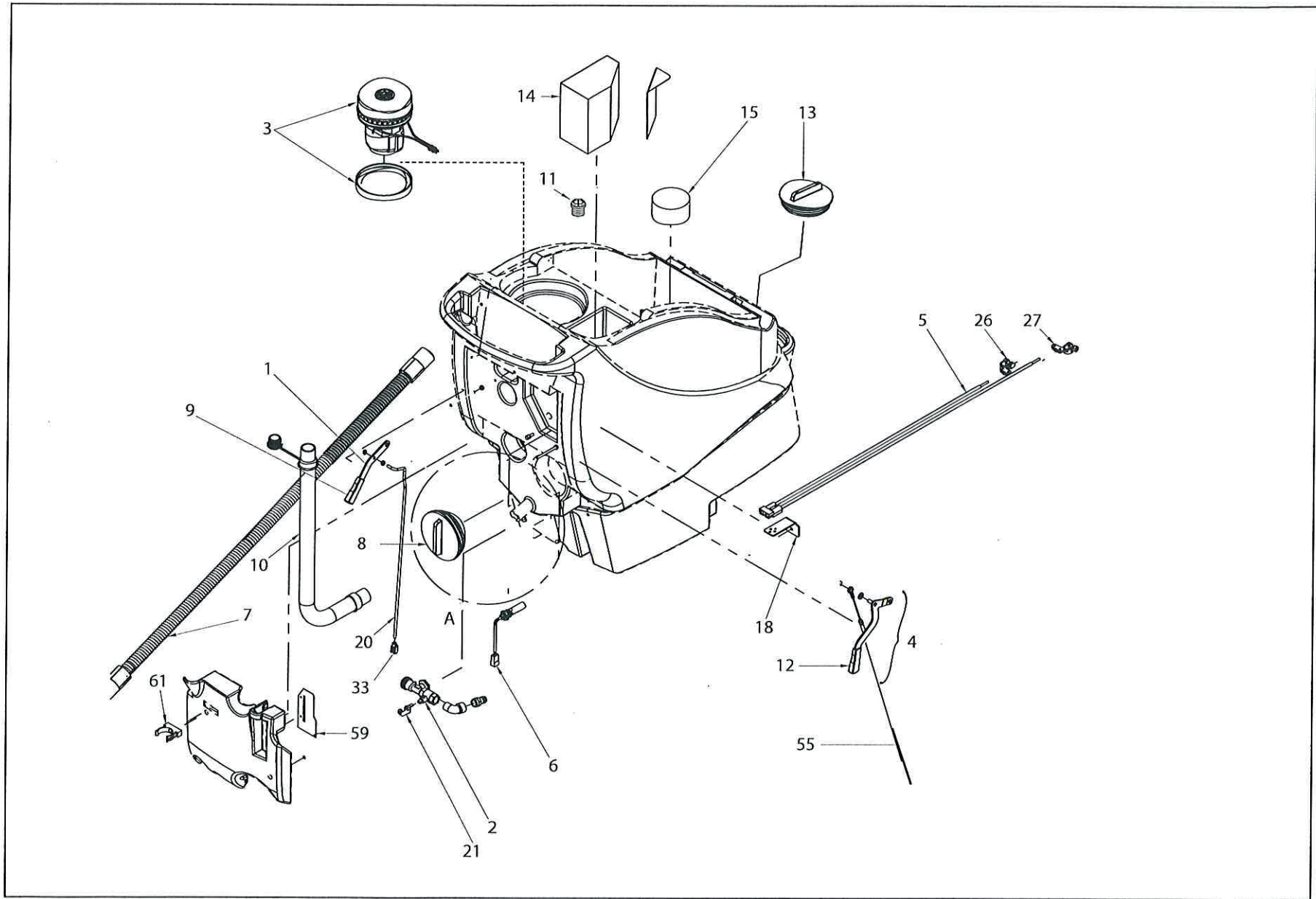
Nr./No.	Artikelnr./Part No.	Serv./Repa.*	Bezeichnung	Name
1	891777.004072		Differentialgetriebe	Differential gear
2	891780.006002		Kugellager	Ball bearing
3	891778.012003	Repa.	Rad Ø 160 mm	Wheel Ø 160 mm

\* **Serv.** bedeutet Artikel soll bei der jährlichen Service Routine ausgetauscht werden.

Mit **Repa.** sind Artikel gekennzeichnet, welche der Service Partner auf Lager haben sollte, da diese einer erhöhten Belastung ausgesetzt sind.



**NANOscrub B55 Move**



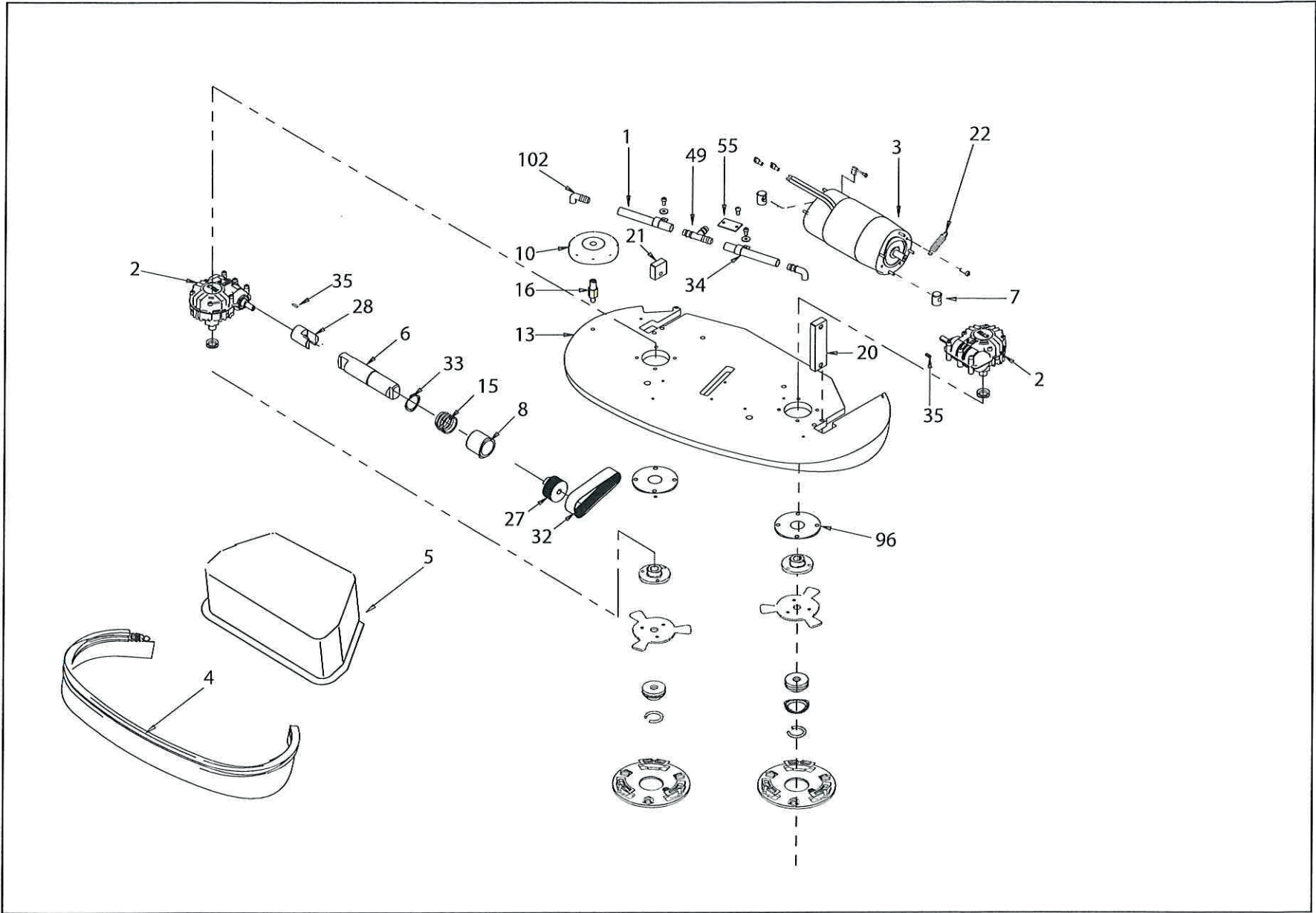


Nr./No.	Artikelnr./Part No.	Serv./Repa.*	Bezeichnung	Name
1	891778.014001	Repa.	Hebel	Level
2	891778.014002		Abflusshahn	Tap
3	891778.014003	Repa.	Saugmotor	Intake motor assembly
4	891778.014004		Hebel	Lifting lever assembly
5	891778.014005		Batterieanschlusskabel	Battery connection cable
6	891777.004038	Repa.	Füllstandsanzeige	Fill level indicator
7	891777.004042	Repa.	Saugschlauch	Suction hose
8	891761.014005		Deckel Frischwassertank	Recovery tank cap
9	891771.005012		Griff	Handle special level
10	891778.014010	Repa.	Ablassschlauch mit Muffen	Drain hose with sleeves
11	891778.014011		Ablassschraube	Drain plug
12	891774.004034		Griff	Handle
14	891778.014014	Serv.*	Filter, Schaumstoff	Airfoam filter
15	891778.014015		Deckel für Batteriefach	Battery compartment cap
18	891778.014018		Steckdosenhalterung	Socket bracket
20	891778.014020		Zugstange für Wasserhahn	Tie rod for water tap
21	891777.004027		Hebel Wasserventil	Water outlet control lever
26	891778.014026		Batteriepol, positiv	Positive battery terminal
27	891778.014027		Batteriepol, negativ	Negative battery terminal
33	891776.004013		Wasserregulierungsventil	Water gear control
55	891778.014055	Repa.	Hubseil Saugfuß	Squeegee lift cable
59	891778.014059		Verschlussplatte	Closing plate
61	891771.005008		Schlauchhalterung	Hose holder

\* **Serv.** bedeutet Artikel soll bei der jährlichen Service Routine ausgetauscht werden.

Mit **Repa.** sind Artikel gekennzeichnet, welche der Service Partner auf Lager haben sollte, da diese einer erhöhten Belastung ausgesetzt sind.





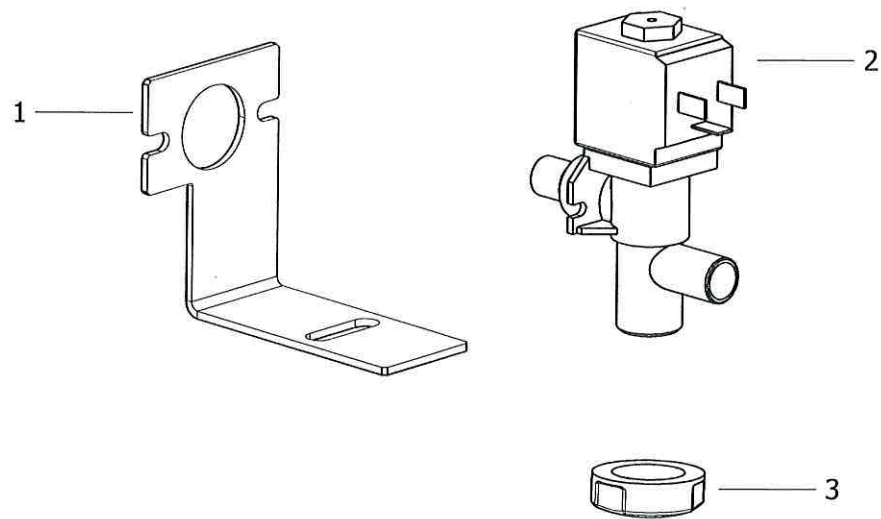


Nr./No.	Artikelnr./Part No.	Serv./Repa.*	Bezeichnung	Name
1	891778.016001		Schlauch L 495 mm	Hose L 495 mm
2	891778.016002		Untersetzungsgetriebe	Reduction gear
3	891778.000100	Repa.	Bürstenmotor	Brush motor
4	891778.016004	Repa.	Stoßfänger	Bumper
5	891778.016005		Motorenabdeckung	Brush motor cover
6	891778.016006		Achswelle	Axle
7	891778.016007		Motorträger	Motor support
8	891778.016008		Zentrierbuchse	Centring bushing
10	891771.004010	Repa.	Stoßfänger	Bumper wheel
13	891778.016013		Bürstenhalterung	Brushplate
15	891778.016015		Druckfederventil	Compression spring
16	891771.006006		Halterung für Stoßdämpfer	Support for bumper wheel
20	891778.016020		Profilstange - lang	Bar - long
21	891778.016021		Profilstange - kurz	Bar - short
22	891778.016022		Feder 2,5 mm	Spring 2,5 mm
27	891778.016027		Antriebs­scheibe	Driven pulley
28	891778.016028		Ringmutter	Ring nut
32	891778.016032	Repa.	Antriebsriemen	Drive belt
33	891778.016033		SEEGER-Ring, Ø 35 mm uni 7435-35	Seeger ring Ø 35 mm uni 7435-35
34	891778.016034		Schlauchklemme Ø 20 mm	Hose clamp Ø 20 mm
35	891778.016035		Passfeder 5x5x10 uni 6604a	Feather key 5x5x10 uni 6604a
49	891778.016049		T-Stück Ø 16 mm schwarz	Union tee Ø 16 mm black
55	891778.016055		Halterung für Saugfußhebel	Support for squeegee lift lever
96	891778.016096		Schutzscheibe für Reduziergetrieb	Protecting disc for reduction gear
102	891778.016102		Verbindungsstück Schlauch	Water hose union

\* **Serv.** bedeutet Artikel soll bei der jährlichen Service Routine ausgetauscht werden.

Mit **Repa.** sind Artikel gekennzeichnet, welche der Service Partner auf Lager haben sollte, da diese einer erhöhten Belastung ausgesetzt sind.





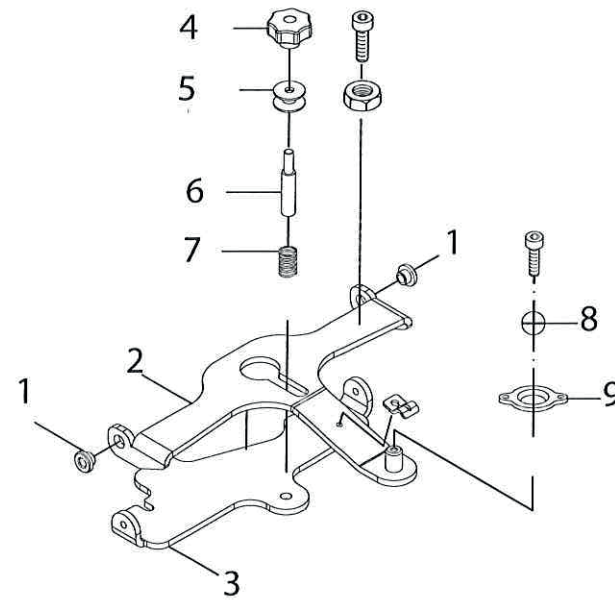




Nr./No.	Artikelnr./Part No.	Serv./Repa.*	Bezeichnung	Name
1	891778.018001		Halterung für Magnetventil - F 55	Support for solenoid valve - F 55
2	891778.018002	Repa.	Magnetventil	Solenoid valve
3	891778.018003		Verschluss	Cap

\* **Serv.** bedeutet Artikel soll bei der jährlichen Service Routine ausgetauscht werden.  
Mit **Repa.** sind Artikel gekennzeichnet, welche der Service Partner auf Lager haben sollte, da diese einer erhöhten Belastung ausgesetzt sind.





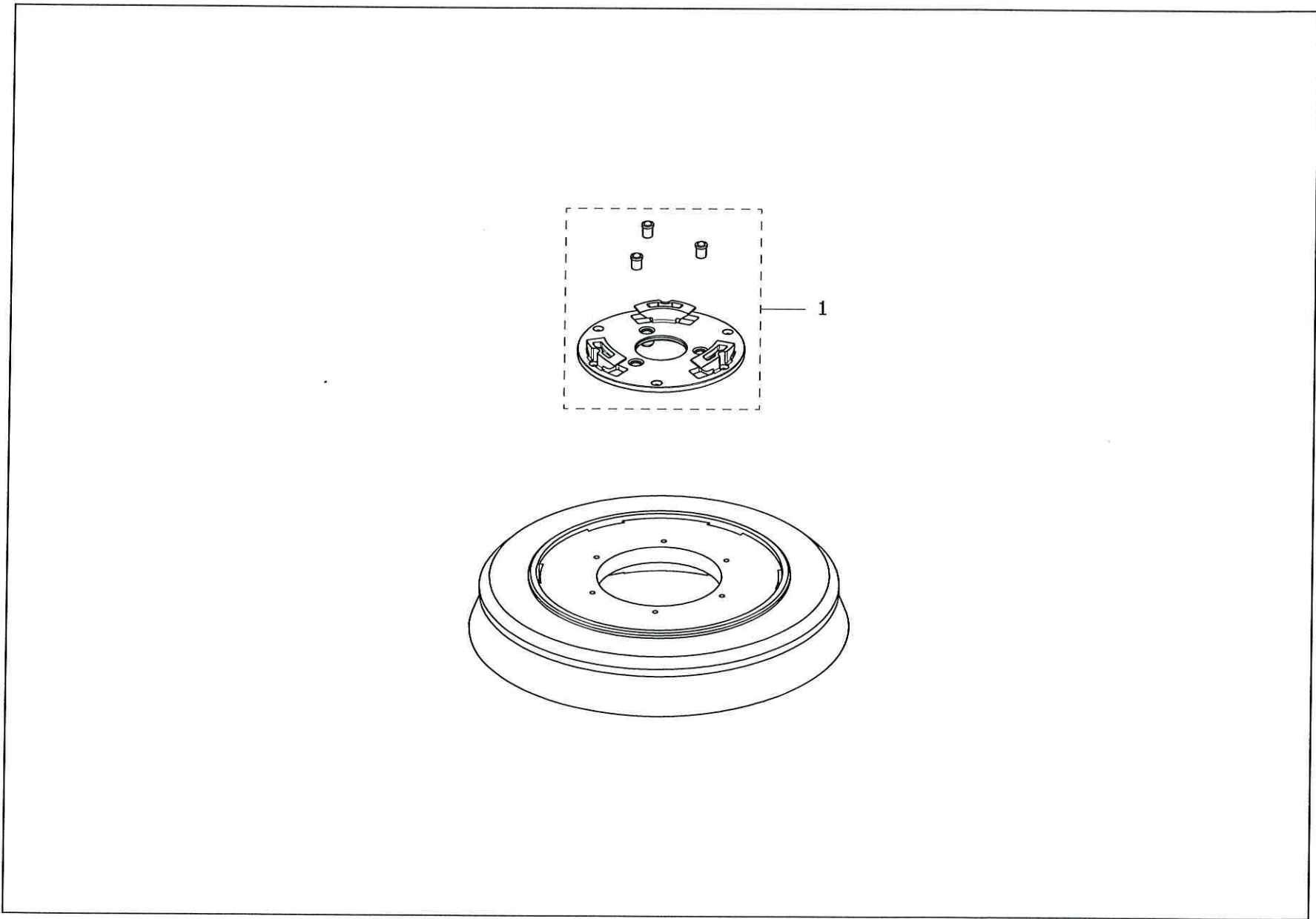


Nr./No.	Artikelnr./Part No.	Serv./Repa.*	Bezeichnung	Name
1	891774.013011		Hülse	Bushing
2	891778.020002		Saugfußhalterung, oben	Squeegee support
3	891777.009017		Saugfußhalterung, unten	Squeegee support
4	891771.004012		Drehknopf M8	Knob M8
5	891777.009013		Aufnahme für Drehknopf	Holder for rotary knob
6	891778.020006		Justierbolzen	Adjusting pin
7	891771.004014		Feder	Spring
8	891778.020008		Kupplungskugel	Coupling ball
9	891778.020009		Sicherungsring für Kugelkupplung	Locking plange for ball coupling

\* **Serv.** bedeutet Artikel soll bei der jährlichen Service Routine ausgetauscht werden.

Mit **Repa.** sind Artikel gekennzeichnet, welche der Service Partner auf Lager haben sollte, da diese einer erhöhten Belastung ausgesetzt sind.

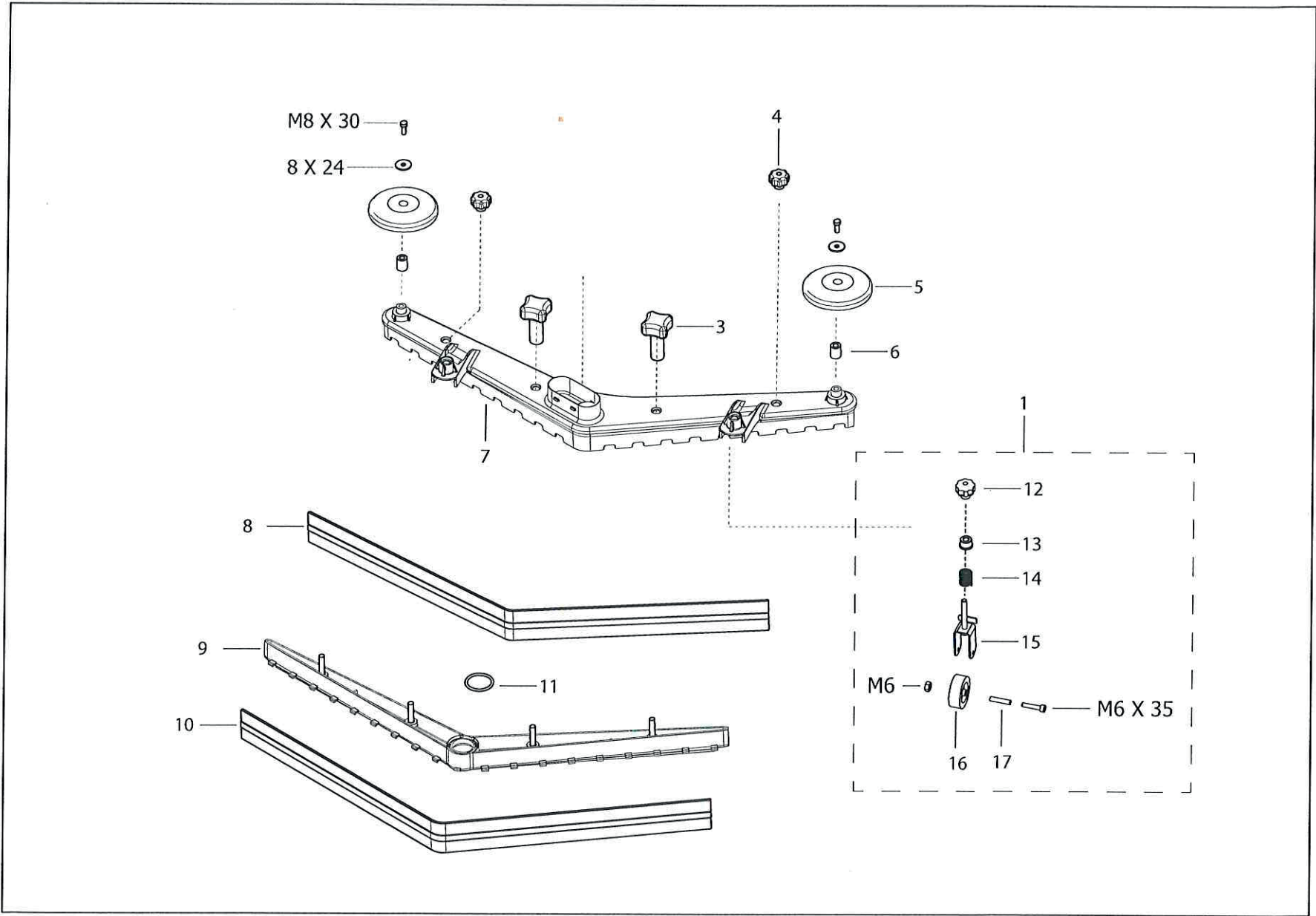






Nr./No.	Artikelnr./Part No.	Serv./Repa.*	Bezeichnung	Name
1	891777.011001		Bürstenaufnahme	Brush plate support

\* **Serv.** bedeutet Artikel soll bei der jährlichen Service Routine ausgetauscht werden.  
Mit **Repa.** sind Artikel gekennzeichnet, welche der Service Partner auf Lager haben sollte, da diese einer erhöhten Belastung ausgesetzt sind.



SCRUBBER DRYER A9 55T GREY FASA - Content filters: validity 29/11/2023



**NANOscrub B55 Move**

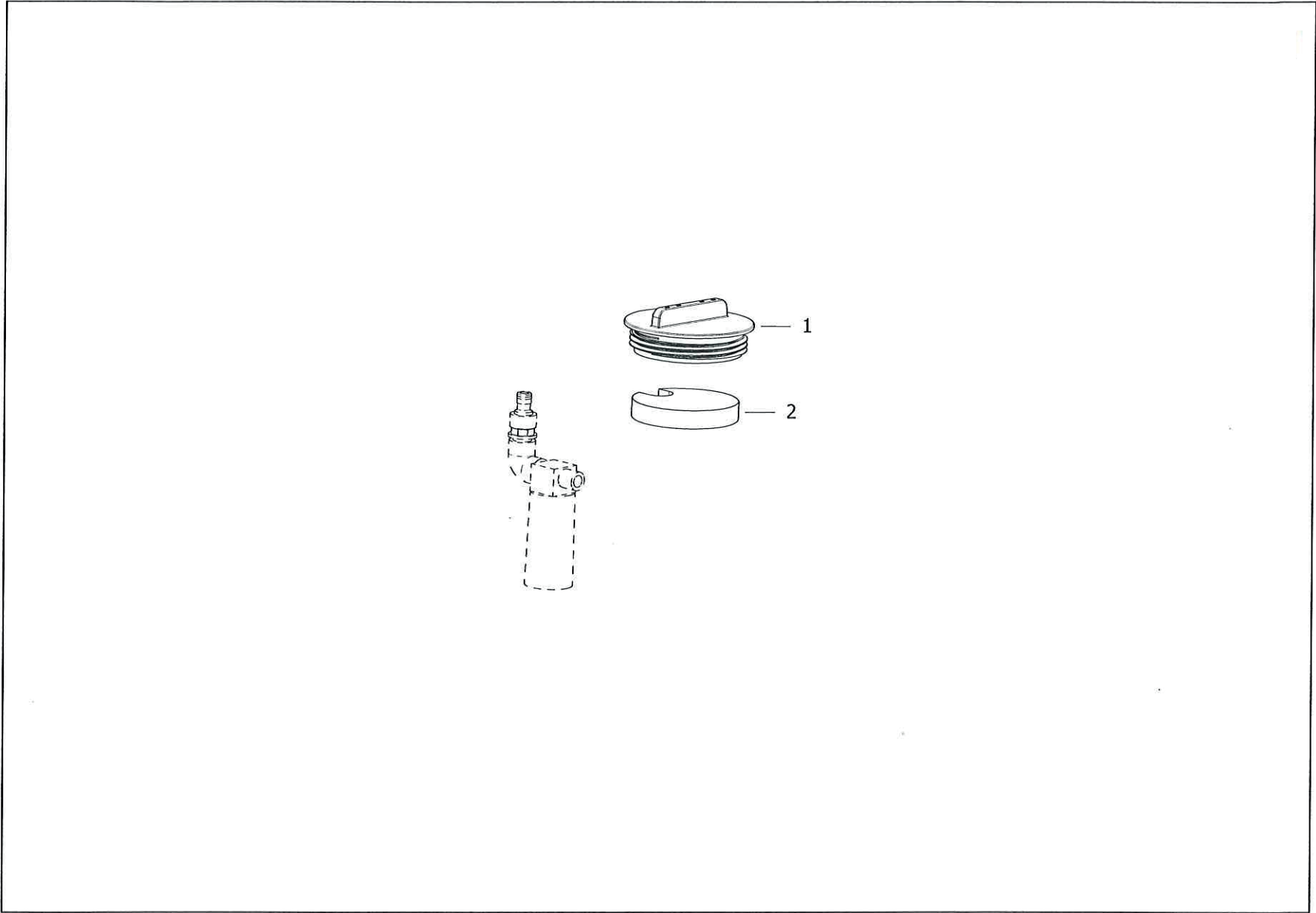


Nr./No.	Artikelnr./Part No.	Serv./Repa.*	Bezeichnung	Name
1	891771.004011	Repa.	Führungsrolle Saugfuß	Squeegee wheel assembly
3	891777.013008		Arretierbolzen, 2. Stück	Locking pin, 2 pcs.
4	891771.004009		Drehknopf M8	Knob m8
5	891771.004010	Repa.	Stoßfänger, grau	Bumper wheel grey
6	891778.024006		Buchse für Stoßfänger	Bushing for bumper wheel
7	891778.024007		Saugfuß	Suction foot
8	911082.000000F	Serv.*	Sauglippe vorne	Squeegee front
9	891771.004004		Sauglippen-Halterung	Squeegee blades holder
10	911082.000000B	Serv.*	Sauglippe, hinten	Squeegee rear
11	891771.004003		Dichtungsring	O-ring 4143
12	891778.024012		Drehknopf M8, rot	Knob m8-red
13	891778.024013		Zentrierbuchse	Centring bushing
14	891778.024014		Tragfeder	Squeegee suspension spring
15	891778.024015		Radhalterung	Squeegee wheel support
16	891776.004011	Repa.	Rollen Saugfuss	Squeegee wheel
17	891778.024017		Buchse	Bushing

\* **Serv.** bedeutet Artikel soll bei der jährlichen Service Routine ausgetauscht werden.

Mit **Repa.** sind Artikel gekennzeichnet, welche der Service Partner auf Lager haben sollte, da diese einer erhöhten Belastung ausgesetzt sind.









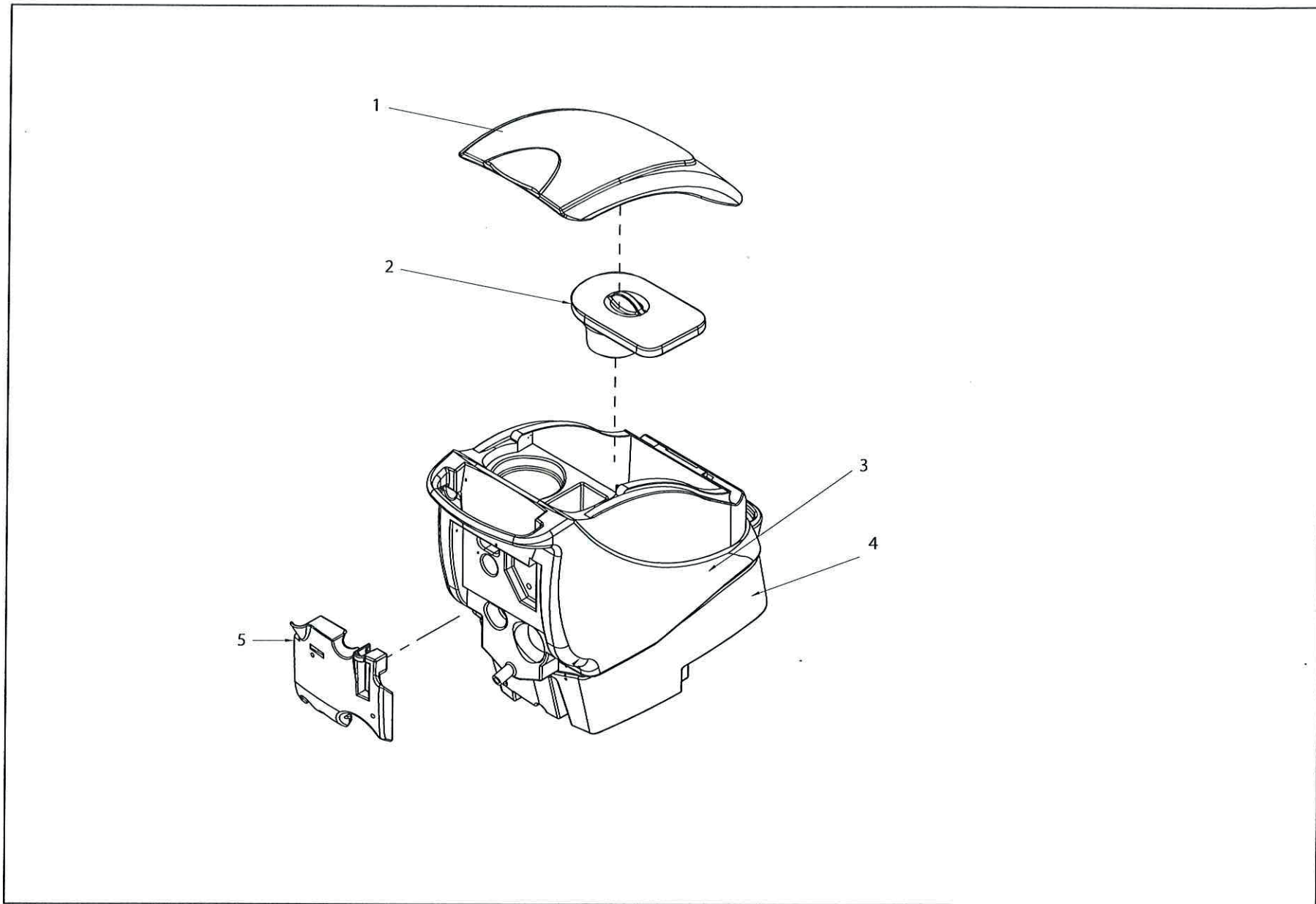
Nr./No.	Artikelnr./Part No.	Serv./Repa.*	Bezeichnung	Name
1	891778.026001		Deckel für Lösungsmitteltank	Solution tank cap
2	891778.026002		Aquastop Pad	Sponge for aquastop

\* **Serv.** bedeutet Artikel soll bei der jährlichen Service Routine ausgetauscht werden.

Mit **Repa.** sind Artikel gekennzeichnet, welche der Service Partner auf Lager haben sollte, da diese einer erhöhten Belastung ausgesetzt sind.



**NANOscrub B55 Move**





Nr./No.	Artikelnr./Part No.	Serv./Repa.*	Bezeichnung	Name
1	891778.028001		Batteriefachabdeckung - grau	Battery compartment cover - grey
2	891778.028002		Abdeckung	Cover
3	891778.028003		Oberer Tankbehälter - blau	Upper tank - blue
4	891778.028004		Lösungsmitteltank - dunkelgrau	Solution tank - dark grey
5	891778.028005		Hintere Abdeckung - blau	Rear cover - blue

\* **Serv.** bedeutet Artikel soll bei der jährlichen Service Routine ausgetauscht werden.  
Mit **Repa.** sind Artikel gekennzeichnet, welche der Service Partner auf Lager haben sollte, da diese einer erhöhten Belastung ausgesetzt sind.

